

# 1SP0335V / 1SP0335S / 1SP0335D

## 概要及びアプリケーション マニュアル (暫定版)

IGBT モジュール並列接続機能付き 2 レベル、3 レベル、及びマルチレベル コンバータトポロジ用光ファイバ インターフェースを搭載した高電圧高電力 IGBT モジュール用ドライバソリューション

### 概要

1SP0335 は最大 4 つの高電圧高電力 IGBT モジュールを同時に駆動させることができる信頼性の高いシングルチャンネルドライバです。ドライバのコンセプトはマスター/スレーブの原則に基づいたものです。

- 1SP0335V (マスター) には多目的光ファイバリンク (AVAGO HFBR-x522ETZ) が搭載されています
- 1SP0335S (マスター) には ST ファイバリンク (AVAGO HFBR-x412Z) が搭載されています
- 1SP0335D (スレーブ) は並列接続インターフェースを通してマスターあるいはスレーブのドライバに直接接続されます。

これらのドライバは IGBT の信頼性の高い駆動と安全な動作を可能にする高集積化技術である CONCEPT の SCALE™-2 チップセットを使用しています。

機械的互換性のある IGBT モジュールすべてに完璧に対応した複数のタイプのドライバが利用可能です。ドライバのプラグアンドプレイ機能によりマウントしてすぐに使用できます。特定の用途に合わせて設計したり、調整したりする時間を省くことができます。



図 1 1SP0335D (スレーブ) と 1SP0335V (マスター) が 6.5kV IGBT モジュールにネジ止めされている(左: DC/DC コンバータ ISO5125I が 1SP0335D に接続されている)

## 概要及びアプリケーション マニュアル

## 目次

システムの概要 .....	4
1. 1SP0335V/1SP0335S (マスター) .....	4
2. 1SP0335D (スレーブ) .....	5
3. マスターとスレーブを使用した IGBT モジュールの並列接続.....	6
成功するための 5 つのステップ .....	6
1. 適切なドライバを選択する .....	6
2. ドライバを IGBT モジュールに取り付ける (各 IGBT モジュールにつき 1 つ) .....	7
3. ドライバを制御回路に接続する.....	7
4. ドライバの動作を確認する .....	7
5. パワースタックをセットしテストする .....	7
機械的寸法 .....	8
1. 1SP0335V (マスター).....	8
2. 1SP0335S (マスター).....	9
3. 1SP0335D (スレーブ) .....	10
推奨ケーブル及び PCB コネクタ .....	11
コネクタ X1 のピン名称 (1SP0335x の電源) .....	12
インターフェース X1 の説明 (1SP0335x の電源).....	12
光ファイバ入力の説明 (1SP0335V/1SP0335S).....	12
光ファイバ出力の説明 (1SP0335V/1SP0335S).....	12
推奨される光ファイバ インターフェース回路 (1SP0335V/1SP0335S).....	15
並列接続インターフェース X2 及び X3 の説明 .....	16
LED 状態インジケータ.....	16
1SP0335V 及び 1SP0335S SCALE-2 ドライバの詳細な動作 (マスター) .....	16
概要 .....	16
電源及び電氣的絶縁 .....	17
電源モニタリング .....	17
V <sub>ce</sub> モニタリング / 短絡保護 .....	18
ゲート モニタリング.....	18
1SP0335D ドライバの詳細な動作 (スレーブ).....	19
概要 .....	19
電源及び電氣的絶縁 .....	19
電源モニタリング .....	19

## 概要及びアプリケーション マニュアル

$V_{ce}$ モニタリング / 短絡保護 .....	20
ゲート モニタリング .....	20
<b>1SP0335V/1SP0335S/1SP0335D を使う際の一般的な考慮事項.....</b>	<b>20</b>
1SP0335D ドライバを使用した IGBT モジュールの並列接続 .....	20
IGBT のダイナミック動作 .....	22
IGBT のターンオン / ダイオード電流の整流 .....	22
IGBT のターンオフ.....	22
ダイナミック アドバンスド アクティブクランプ機能 $DA^2C$ .....	22
低インダクタンス レイアウト .....	24
3 レベル及びマルチレベルトポロジ .....	24
けん引装置等のアプリケーションにおけるより高度な要求 .....	24
<b>資料.....</b>	<b>25</b>
<b>情報源:SCALE-2 ドライバ データシート.....</b>	<b>26</b>
<b>特殊な用途:オーダーメイド SCALE-2 ドライバ.....</b>	<b>26</b>
<b>技術サポート.....</b>	<b>26</b>
<b>品質.....</b>	<b>26</b>
<b>免責条項.....</b>	<b>26</b>
<b>注文情報.....</b>	<b>27</b>
<b>その他の製品に関する情報.....</b>	<b>27</b>
<b>メーカー .....</b>	<b>27</b>

## 概要及びアプリケーション マニュアル

### システムの概要

1SP0335 は CONCEPT が開発した SCALE-2 高集積チップセットを使用したプラグアンドプレイドライバです /1/。これはインテリジェントなゲート ドライバを設計するのに必要となる主要な機能を搭載した特定用途向け集積回路 (ASIC) のセットです。SCALE-2 ドライバ チップセットは実績のある SCALE 技術 /2/ をさらに発展させたものです。

1SP0335 ドライバは 3300 V ~ 6500 V 電圧クラスの高電圧高電力 IGBT モジュールの安全で信頼できる駆動に特化した設計となっています。本ドライバのコンセプトは並列接続された IGBT モジュールの安全な動作を可能にするマスター/スレーブの原則に基づいています。マスター (1SP0335V または 1SP0335S) は並列接続されていない IGBT モジュールのスタンドアロンドライバとしてスレーブなしで使用することも、1 ~ 3 つの 1SP0335D スレーブを併用して最大 4 つの並列接続された IGBT モジュールを駆動することもできます。続くセクションでは 1SP0335V と 1SP0335S (マスター)、1SP0335D (スレーブ) の基本的なポロジ、及びマスターとスレーブの並列動作について説明します。

### 1. 1SP0335V/1SP0335S (マスター)

図 2 はドライバ 1SP0335V と 1SP0335S の基本的なポロジを示しています。このドライバはスレーブを伴わないスタンドアロンドライバとして、または最大 3 つのスレーブと併用して使用できます。3 つのスレーブは並列接続インターフェース X2 及び X3 を介してマスターまたは他のスレーブに直接接続することができます。X2 と X3 インターフェースはまったく同じです。

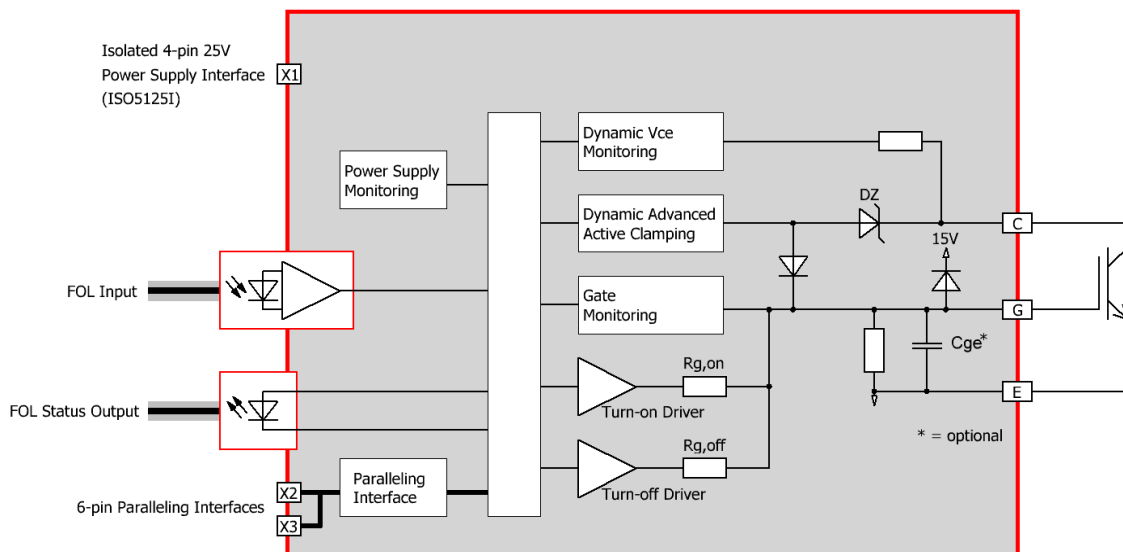


図 2 1SP0335V 及び 1SP0335S ドライバの基本的な回路図

ドライバには次の機能が搭載されています:

- 電源モニタリング
- 光ファイバ インターフェース (駆動入力及び異常フィードバック)
- ダイナミック  $V_{ce}$  モニタリング (短絡保護)
- ダイナミック アドバンスト アクティブクランプ機能  $DA^2C$  (ターンオフ時の過電圧保護)
- ゲート モニタリング
- マスター/スレーブ接続用並列接続インターフェース X2、X3

## 概要及びアプリケーション マニュアル

このドライバには電源 (絶縁型 DC/DC コンバータ ISO5125I) が内蔵されていません。個別のユニットになります。

スイッチング損失を最小限に抑えるごく小さなゲート抵抗やゲート クランプなど、対応する IGBT モジュールの適切で安全な駆動に必要な部品すべてがドライバに搭載されています。さらに、モニタリングのターンオフトリップレベルとレスポンス時間を設定するための部品も含まれています。プラグアンドプレイ機能によりマウントしてすぐに使用可能です。ユーザーはドライバを特定の用途に合わせて設計及び調整の手間を省くことができます。

ゲート抵抗及び他の主要な部品の値は、該当する IGBT モジュールのデータシートでご覧頂けます /3/。

## 2. 1SP0335D (スレーブ)

図 3 はドライバ 1SP0335D の基本的なトポロジを示しています。1SP0335D ドライバは、IGBT モジュールの並列接続が必要なおとき、1SP0335V または 1SP0335S ドライバと併用してのみ使用できます。1SP0335D ドライバは並列接続インターフェイス X2 または X3 を介してマスターの 1SP0335V または 1SP0335S、または別の 1SP0335D スレーブに接続できます。最大 3 つのスレーブ (そして 1 つのマスター) を並列に直接繋げることができます。

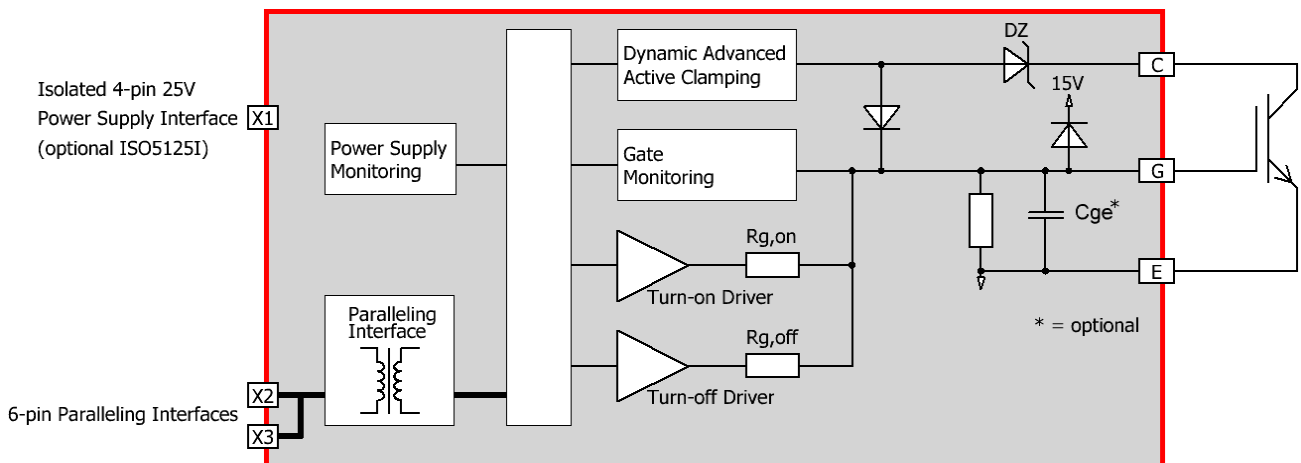


図 3 1SP0335D ドライバの基本的な回路図

ドライバには次の機能が搭載されています:

- 電源モニタリング
- ダイナミックアドバンスドアクティブクランプ機能 DA<sup>2</sup>C (ターンオフ時の過電圧保護)
- ゲートモニタリング
- マスター/スレーブまたはスレーブ/スレーブ接続用並列接続インターフェイス X2、X3

スイッチング損失を最小限に抑えるごく小さなゲート抵抗やゲート クランプなど、対応する IGBT モジュールの適切で安全な駆動に必要な部品すべてがドライバに搭載されています。

電源電圧及び入力信号は X2 または X3 並列接続インターフェイスを通してマスターから伝達されます。マスターに接続されている DC/DC コンバータの電力が不十分な場合、電源インターフェイス X1 にケース内の各スレーブに対する追加の DC/DC コンバータ ISO5125I を接続することができます (ほとんどのアプリケーションでは不要です)。1SP0335D ドライバには光ファイバは搭載されていません。また、デサチュレーション保護はすでにマスターで実装されているため搭載されていません。

プラグアンドプレイ機能によりマウントしてすぐに使用可能です。ユーザーはドライバを特定の用途に合わせて設計及び調整の手間を省くことができます。

ゲート抵抗及び他の主要な部品の値は、該当する IGBT モジュールのデータシートでご覧頂けます /3/。

## 概要及びアプリケーション マニュアル

### 3. マスターとスレーブを使用した IGBT モジュールの並列接続

2 ~ 4 つの IGBT モジュールの並列接続が必要な場合、1 つのマスター及び 1 ~ 3 つのスレーブを使用する必要があります。図 4 は基本的な原則を示しています。

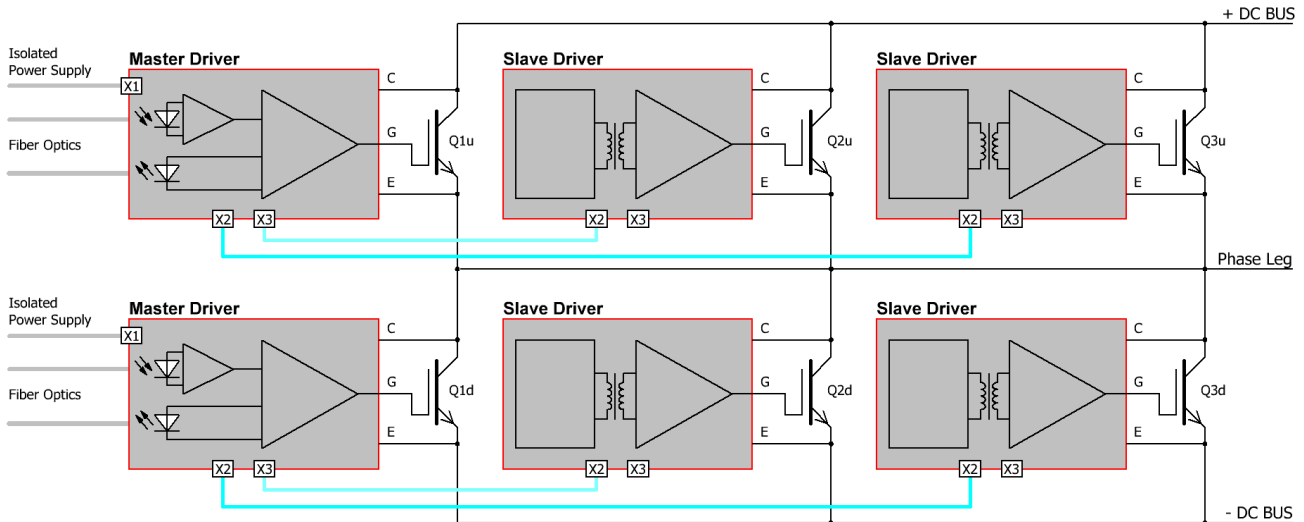


図 4 ハーフブリッジ構成で 1 つのマスター、2 つのスレーブを使用した 1SP0335 ドライバの並列接続に関する原則 (例)

電源の電氣的絶縁は、個別のユニット (DC/DC コンバータ ISO5125I など) で実現されている必要があります。信号の電氣的絶縁は、マスター (入力信号と状態フィードバック用の光ファイバ インターフェース) で実現されています。スレーブの電源及び入力信号とゲート モニタリング フィードバックは並列接続インターフェースの X2 や X3 に接続されたインターフェースバスを介してスレーブとマスター間で送受信されます。X2 と X3 インターフェースはまったく同じであり、マスターにおいても、スレーブにおいても互いに交換可能です。並列接続インターフェースの X2 と X3 により並列接続されたすべてのドライバにおいてスイッチのオンオフが同期されます。

#### 成功するための 5 つのステップ

次のステップは電力コンバータで 1SP0335 を使用する簡単な方法を示しています。

#### 1. 適切なドライバを選択する

1SP0335 ドライバを使用する際は、これらのドライバのそれぞれが特定の型式の IGBT モジュールに向けて調整されている点に留意してください。

このため、ドライバの型式指定には特定の IGBT モジュールに対応する番号が含まれています (「注文情報」を参照)。

IGBT モジュールの並列接続が必要でない場合は 1SP0335V または 1SP0335S マスターを 1 つだけ使用します。並列接続が必要な場合、1 つのマスター及び 1 ~ 3 つのスレーブを使用します。

**これらのドライバは指定されている IGBT モジュール以外には使用できません。誤った使用は故障の原因となります。**

## 概要及びアプリケーション マニュアル

### 2. ドライバを IGBT モジュールに取り付ける (各 IGBT モジュールにつき 1 つ)



IGBT モジュールまたはドライバの取り扱いすべては、国際規格 IEC 60747-1、Chapter IX または欧州規格 EN 100015 によって定められている静電気の影響を受けやすいデバイスの保護に関する一般的な指示の対象となります (例: 作業場所、工具等、これらの基準を遵守する必要があります)。

**これらの指示に従わないと IGBT 及びドライバが故障する恐れがあります。**

ドライバは対応する端子にネジで固定して IGBT モジュールに簡単に取り付けできます。

### 3. ドライバを制御回路に接続する

マスター:電源プラグ X1、光ファイバトランスミッタ及びレシーバを接続します。並列接続が必要な場合は、並列接続インターフェースの X2 及び/または X3 をスレーブに接続します。

スレーブ:並列接続インターフェース X2 または X3 をマスターか別のスレーブに接続します。スレーブと共に 1 つのマスターを併用する必要があります。

### 4. ドライバの動作を確認する

すべてのドライバのゲート電圧を確認します (マスターとスレーブ):オフ状態における定格ゲート電圧は対応するデータシート /3/ に記載されています。オン状態においては +15V です。クロック信号なしの状態、及び希望のスイッチング周波数におけるドライバの入力電流の消費も確認します。

取り付け後ではゲート端子にアクセスできない場合があるため、これらのテストは取り付け前に行う必要があります。

### 5. パワースタックをセットしテストする

システムを起動する前に、各論理スイッチ (IGBT モジュールの並列接続) をパワーサイクル条件の下で個別にチェックすることをお勧めします。通常はシングルパルス法またはダブルパルス法で試験すれば十分です。CONCEPT では、最悪条件において IGBT モジュールが SOA の内部でスイッチングすることを確認するようお勧めします。IGBT モジュールを並列接続する場合は電流共有もチェックするようお勧めします。これらのパラメータは特定のコンバータ構造に強く依存します。

一つの IGBT のみをテストしている場合でも、システム上のすべてのゲート ドライバに電力を供給する必要があります。他の全ての IGBT は負のゲート電圧を与えることによりオフ状態にします。これは試験中の IGBT をスイッチングする上で特に重要です。

短絡時の動作もこの時点で確認することができます。

これらのテストの後、システムを実際の負荷条件の下で起動します。これによりシステム全体の熱特性を考慮することができます。

システムは指定されている温度範囲及び負荷条件すべての下で再度基準を満たす必要があります。



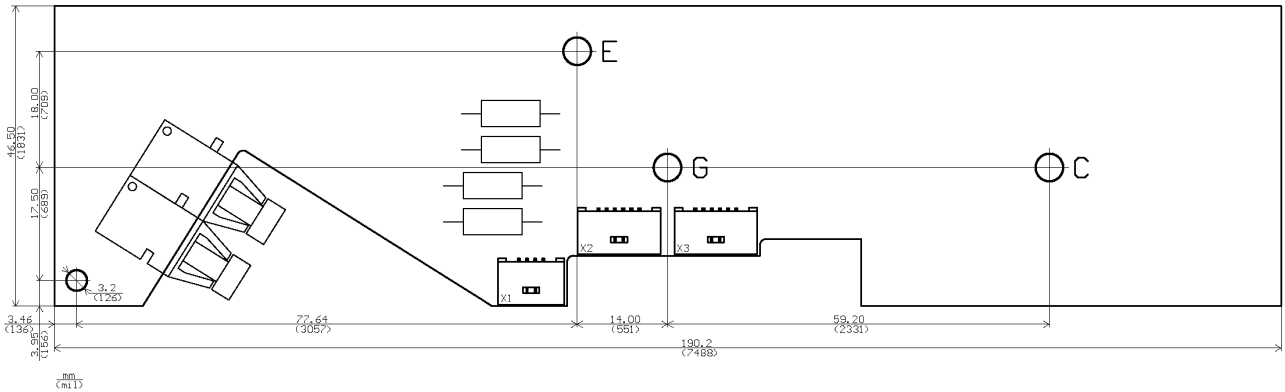
**注意:高電圧の取り扱いすべては命の危険を伴います。**

**必ず該当する安全規格に従ってください。**

概要及びアプリケーション マニュアル

機械的寸法

1. 1SP0335V (マスター)



ドライバの最大高さ: 最下部からの計測により 10mm

図5 1SP0335V の機械的寸法

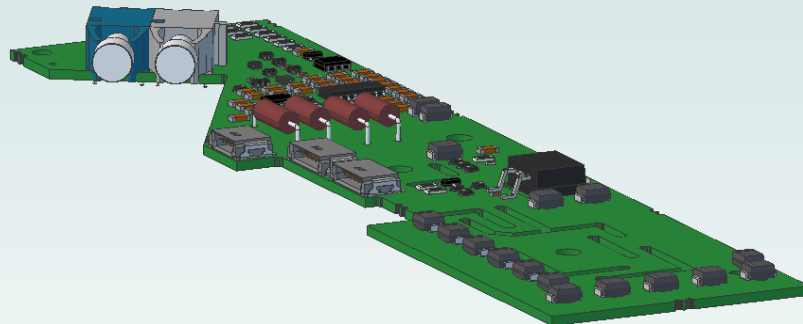
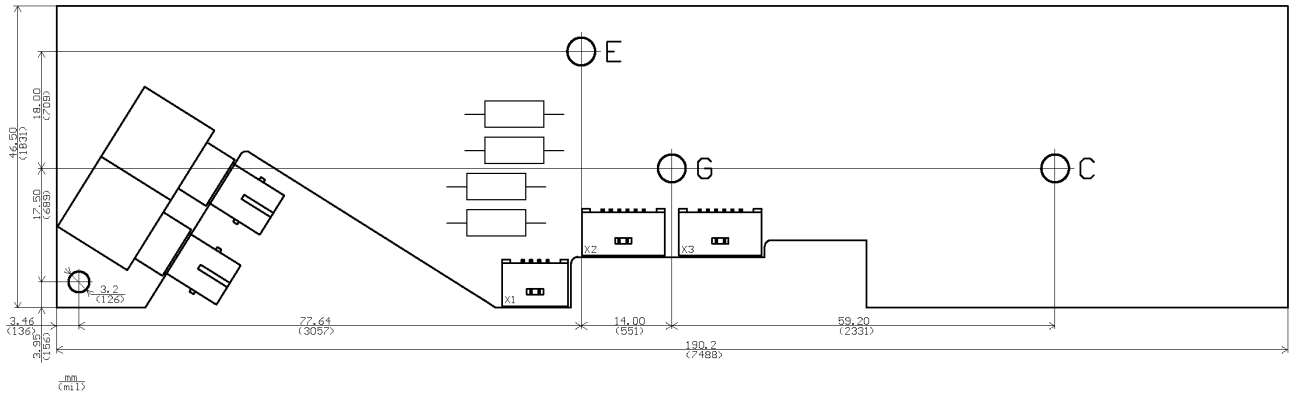


図6 1SP0335V のインタラクティブな 3D 図面



概要及びアプリケーション マニュアル

2. 1SP0335S (マスター)



ドライバの最大高さ: 最下部からの計測により 13mm

図 7 1SP0335S の機械的寸法

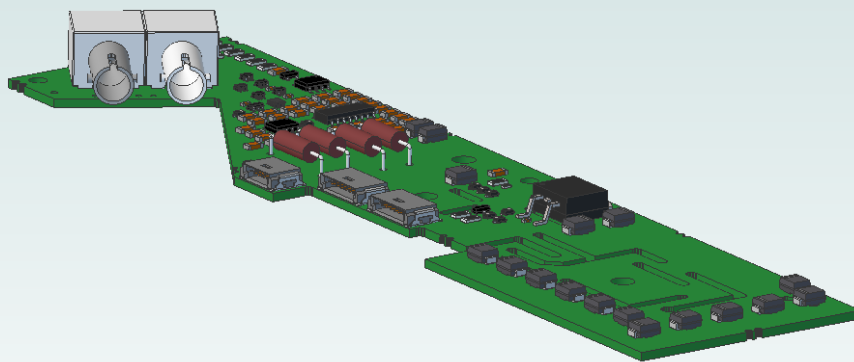
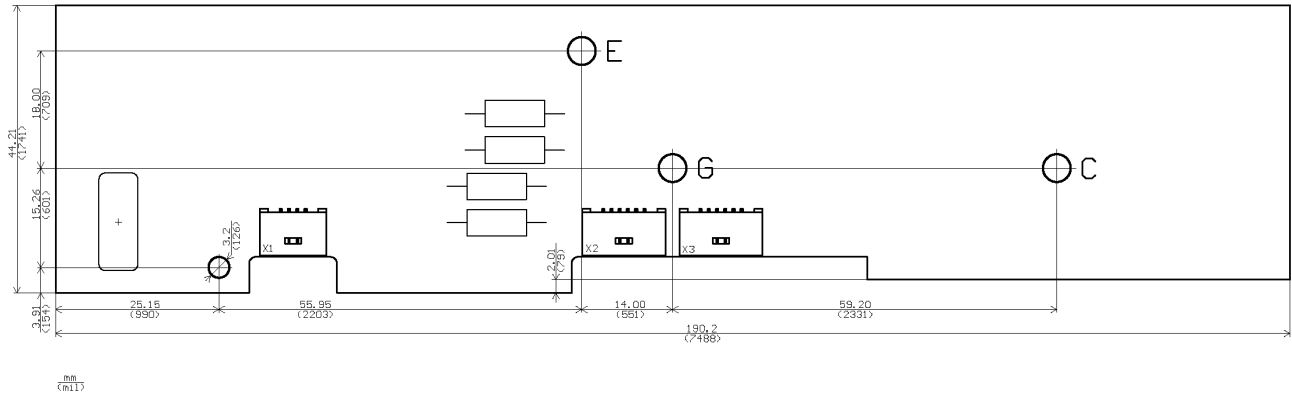


図 8 1SP0335S のインタラクティブな 3D 図面

概要及びアプリケーション マニュアル

3. 1SP0335D (スレーブ)



ドライバの最大高さ: 最下部からの計測により 7mm

図9 1SP0335D の機械的寸法

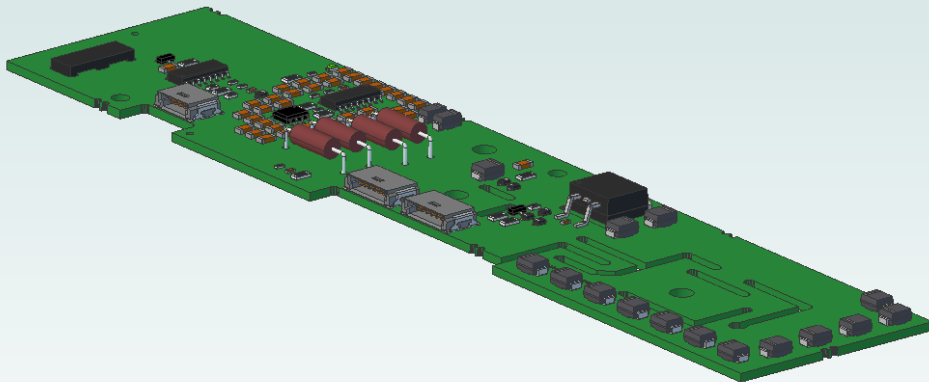



図10 1SP0335D のインタラクティブな 3D 図面

概要及びアプリケーション マニュアル

**推奨ケーブル及び PCB コネクタ**

次の X1 及び X2/X3 インターフェース用ケーブル及び PCB コネクタが推奨されており、次のテーブルに従って CONCEPT または ERNI に注文することができます。配線の詳細については、図 11 も参照してください。

アクセサリ	インターフェース	長さ/タイプ	CONCEPT 注文番号	ERNI 注文番号	図
ケーブル (電源、3 ピン)	ISO5125I	100cm	MBC31-100-0	IDCCS_SRC_1.27_03_SPX_SPX_1000_HT	
ケーブル (電源、4 ピン)	X1	35cm	MBC41-035-0	IDCCS_SRC_1.27_04_SPX_SPX_350_HT	
	X1	45cm	MBC41-045-0	IDCCS_SRC_1.27_04_SPX_SPX_450_HT	
	X1	70cm	MBC41-070-0	IDCCS_SRC_1.27_04_SPX_SPX_700_HT	
	X1	110cm	MBC41-110-0	IDCCS_SRC_1.27_04_SPX_SPX_1100_HT	
ケーブル (並列接続、マスターからスレーブ、6 ピン)	X2/X3	30cm	MBC61-030-0	IDCCS_SRC_1.27_06_SPX_SPX_300_HT	
	X2/X3	50cm	MBC61-050-0	IDCCS_SRC_1.27_06_SPX_SPX_500_HT	
	X2/X3	70cm	MBC61-070-0	IDCCS_SRC_1.27_06_SPX_SPX_700_HT	
	X2/X3	110cm	MBC61-110-0	IDCCS_SRC_1.27_06_SPX_SPX_1100_HT	
PCB コネクタ (3 ピン)	ISO5125I	直角	MBCON-3-1-0	234450	
	ISO5125I	垂直	MBCON-3-2-0	284696	
PCB コネクタ (4 ピン)	X1	直角	MBCON-4-1-0	214012	
	X1	垂直	MBCON-4-2-0	284697	

\*外付け DC/DC コンバータ ISO5125I を使用する場合、4 ピン PCB コネクタは必要ありません。

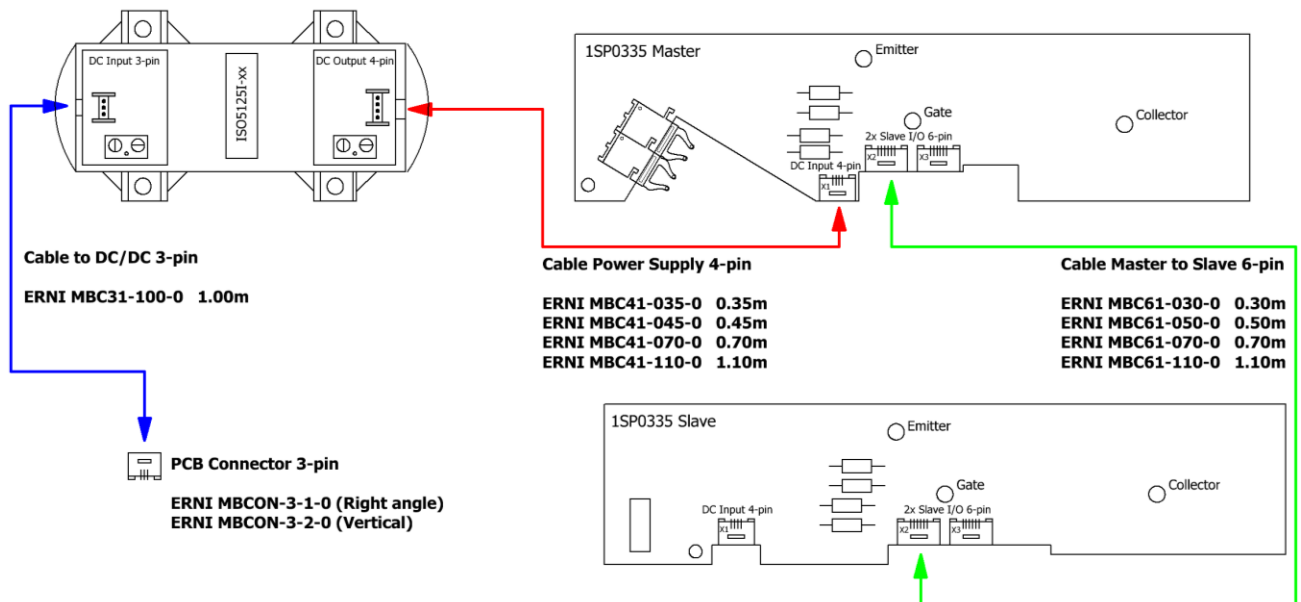


図 11 1SP0335 (マスターのみ、またはマスターとスレーブ) 及び DC/DC コンバータ ISO5125I の配線

すべてのケーブルは両端にストレート プラグを装着した状態で出荷されます。

PCB コネクタは、図 12 に従って、「直角」タイプ (ケーブルを PCB に対して平行に接続) または「垂直」タイプ (ケーブルを PCB に対して垂直に接続) のどちらかを注文できます。

## 概要及びアプリケーション マニュアル

直角オス型コネクタ



垂直オス型コネクタ



図 12 直角オス型 コネクタ及び垂直オス型 コネクタ

詳細については、[www.igbt-driver.com/go/ext\\_emi](http://www.igbt-driver.com/go/ext_emi) を参照してください。

**並列接続ケーブルは電源ケーブルと同様に高電位となっていることにご注意ください。推奨ケーブルの定格電圧は 300 V です。このため絶縁を施す必要があります。入手したケーブルに適切な絶縁はユーザーが行ってください。**

### コネクタ X1 のピン名称 (1SP0335x の電源)

ピン 名称	機能	ピン 名称	機能
1 GND	グラウンド	2 VDC	+25 V 絶縁型電源
3 VDC	+25 V 絶縁型電源	4 GND	グラウンド

### インターフェース X1 の説明 (1SP0335x の電源)

このドライバは電源用として 4 ピン インターフェースのコネクタを備えています。GND 及び VDC ピンの両方を接続することが推奨されています。推奨されるケーブルについては、「推奨ケーブル及び PCB コネクタ」(10 ページ)をお読みください。

1SP0335V/1SP0335S には電源にガルバニック絶縁が実装されていないことにご注意ください。このため、これらのドライバに電力を供給するには、外部 DC/DC コンバータとして ISO5125I を使用することを推奨します。ISO5125I と 1SP0335 との接続には 3 m までのケーブル長がテストに合格しています。

**インターフェース X1 において、ケーブルは高電位となっていることにご注意ください。推奨ケーブルの定格電圧は 300 V です。このため適切な絶縁を施すことが必要となります。**

供給電圧はマスターから利用できるため、通常、1SP0335D (スレーブ) にインターフェース X1 は必要ありません (2. 1SP0335D (スレーブ) ページの「4」を参照)。

### 光ファイバ入力の説明 (1SP0335V/1SP0335S)

ドライバ入力です。

### 光ファイバ出力の説明 (1SP0335V/1SP0335S)

通常動作時には (例: ドライバに定格電圧の電源が供給されており、異常がまったくない) 光接続の「ライト オン」により状態がフィードバックされます。異常は「ライト オフ」によって伝達されます。

概要及びアプリケーション マニュアル

ドライバは短いパルスによって制御信号の各エッジを認識します (約 700 ns の間ライトがオフになります)。これはホストコントローラで観測できるため、システムのすべてのドライバと光ファイバ接続のシンプルで継続的なモニタリングが可能です。図 13 はゲートドライバ通常動作時の制御信号及び応答信号を表しています。

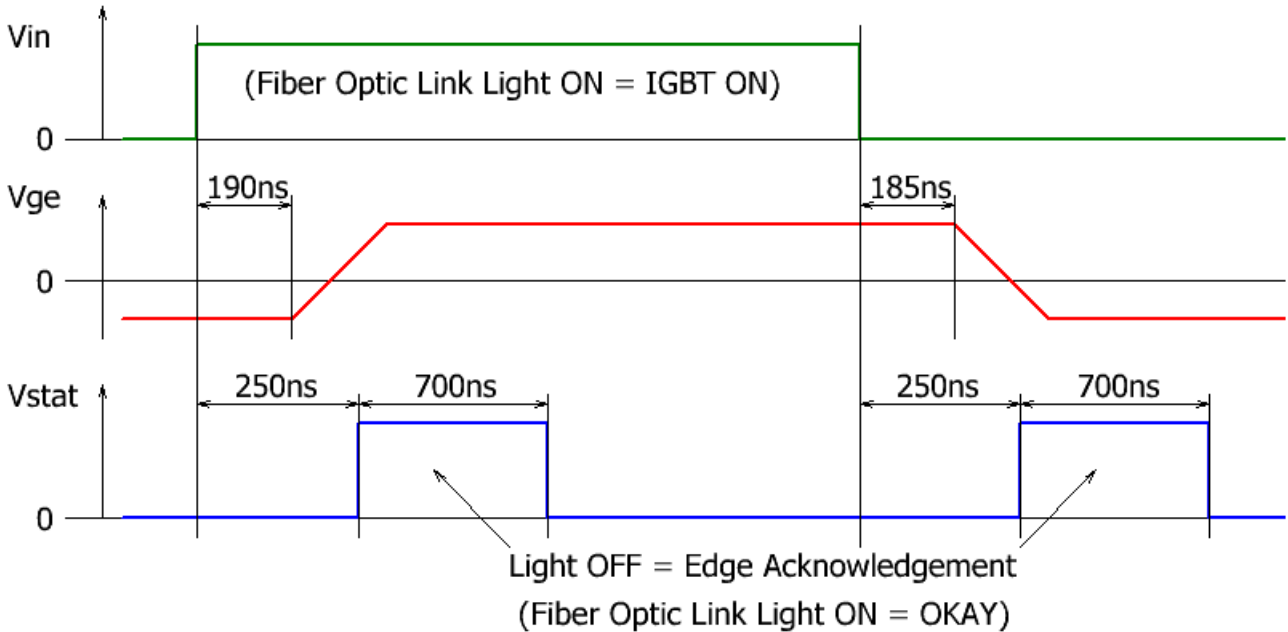


図 13 通常動作時のドライバの動作とフィードバック

図 14 は短絡異常が発生した場合のドライバの応答を表しています。異常状態は応答時間の後、フィードバック端子に伝達されます。遅延の間ライトは「オフ」になり、異常状態が解除されます (約 9 μs)。ドライバは応答時間の約 0.3 μs 後に IGBT を遮断します。IGBT を再びオンにするには、異常状態が解消された後、対応する光ファイバ入力に正のエッジを入力します。

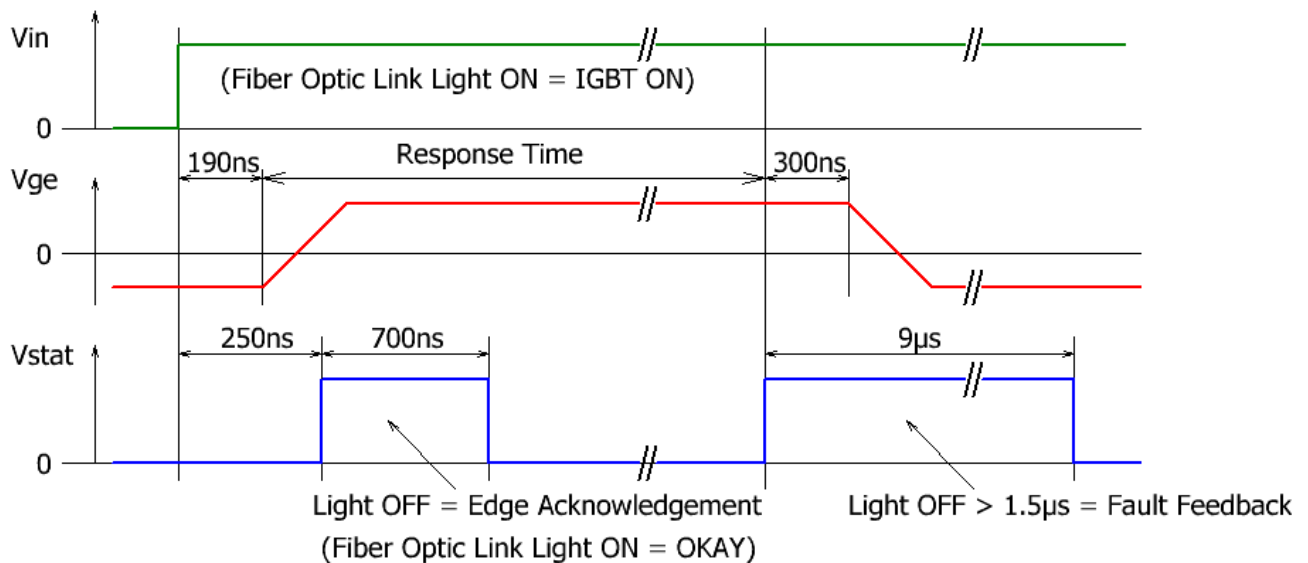


図 14 短絡状態時のドライバの動作とフィードバック

ゲートモニタリングに異常が発生した場合、異常状態はフィルタ遅延の後、状態フィードバック端子に転送され (タイミングに関する情報は対応するデータシート /3/ を参照してください)、ゲートモニタリングの異常が解消されるまでアクティブのままになります。

概要及びアプリケーション マニュアル

ドライバが「オフ状態」から「オン状態」に変わり、1 つ以上の並列接続されたドライバのゲートエミッター電圧がオンにならない場合、ドライバの応答 (Vge2 が切り替わらない) は図 15 のようになります。異常状態はフィルタ遅延の後、状態フィードバック端子に伝達されます。ドライバはフィルタ遅延の約 0.3  $\mu$ s 後に IGBT を停止し、異常状態が解消されます。約 1  $\mu$ s ライトが「オフ」になります (0.3  $\mu$ s + 認識パルス幅の 0.7  $\mu$ s)。

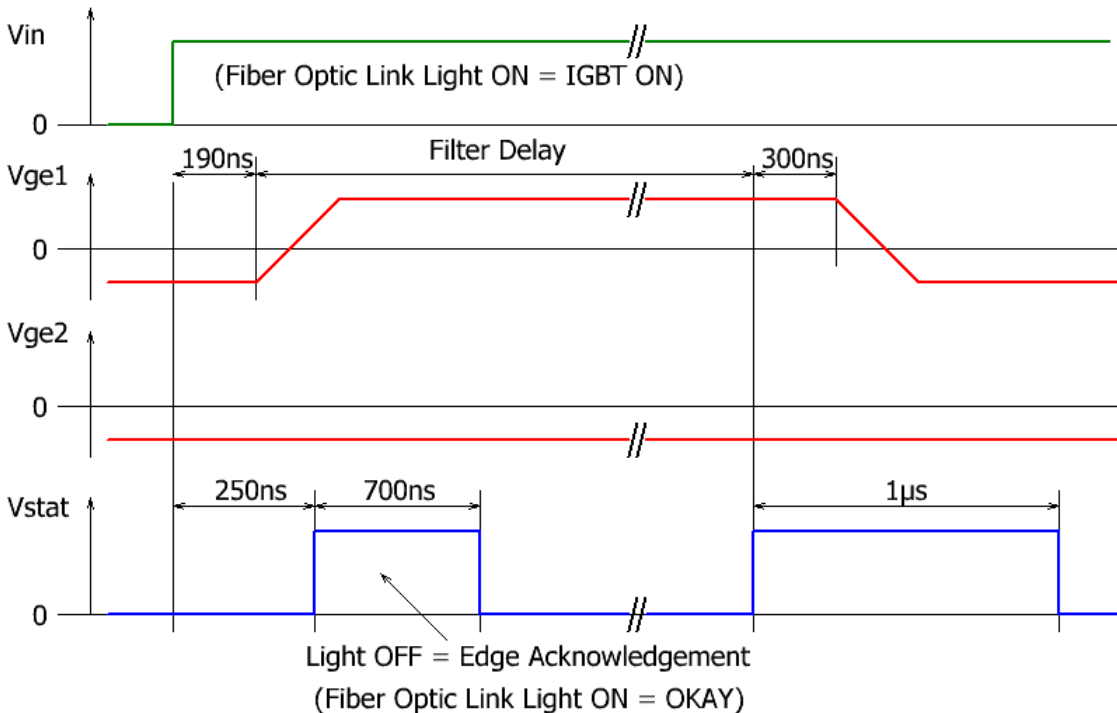


図 15 ターンオン時にゲートモニタリング異常が発生した場合のドライバの動作とフィードバック

ドライバが「オン状態」から「オフ状態」に変わり、1 つ以上の並列接続されたドライバのゲートエミッター電圧がオフにならない場合、問題が解消されるまで状態フィードバック端子に異常が適用されます。

マスター ドライバで二次側供給低電圧異常が発生した場合、低電圧状態が続く限り異常状態はアクティブで、ドライバはロックされたままになります。Viso-Vee で供給低電圧が発生した場合のドライバの応答は図 16 に示すとおりです。

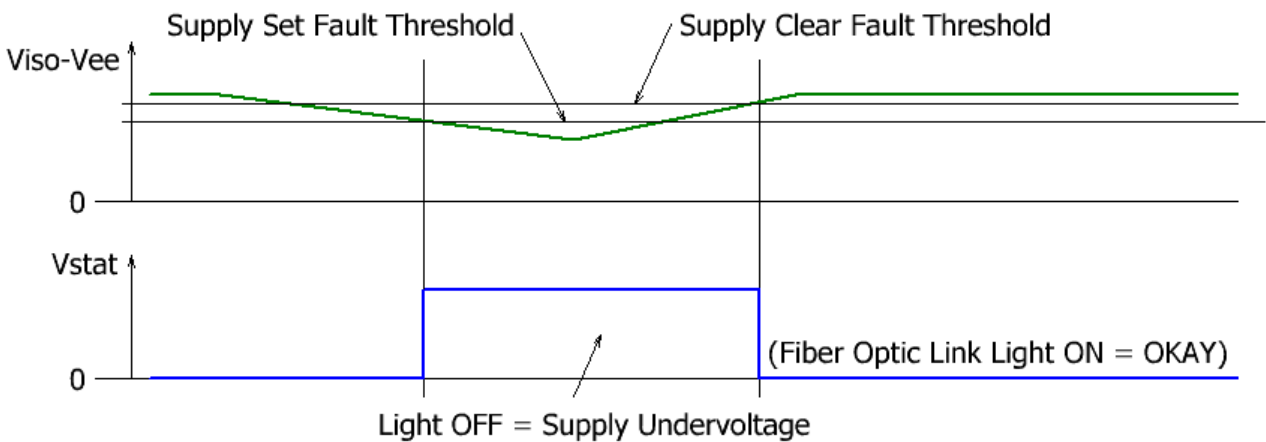


図 16 マスタードライバで供給低電圧が発生した場合のフィードバック

注意: 起動時にも供給低電圧状態が解消されるまで状態フィードバックは異常状態を示します。

概要及びアプリケーション マニュアル

**推奨される光ファイバ インターフェース回路 (1SP0335V/1SP0335S)**

2 種類の光ファイバ リンクが提供されています (関連するデータ シートを参照 /3/)。「多目的」光ファイバ リンク (1SP0335V) と「ST」光ファイバリンク (1SP0335S) です。図 5 及び 図 7 も参照してください。

推奨される光ファイバリンク回路を図 17 (1SP0335V) と図 18 (1SP0335S) に示します。

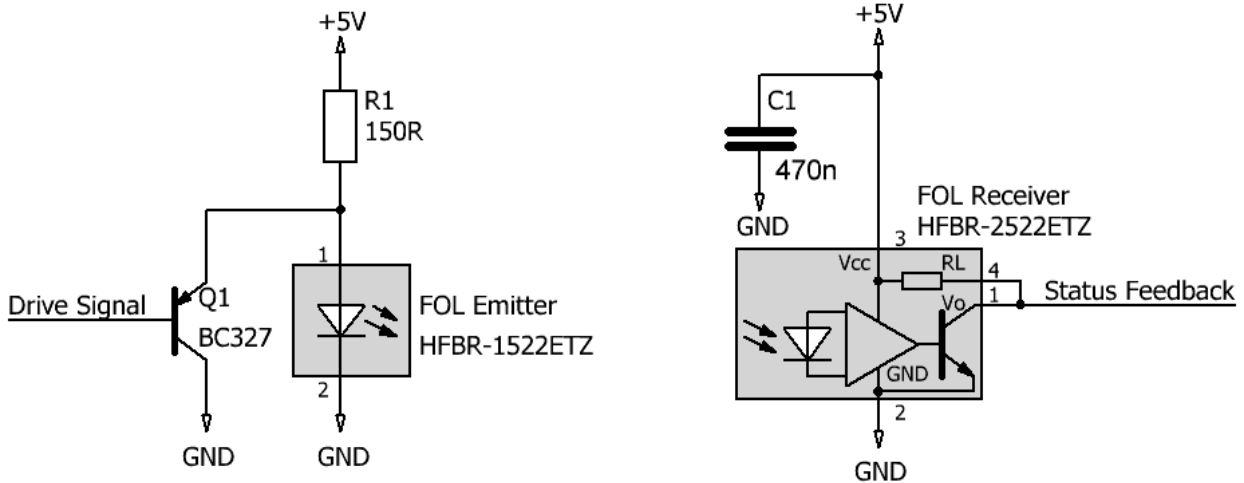


図 17 「多目的」光ファイバリンクの推奨回路 (1SP0335V)

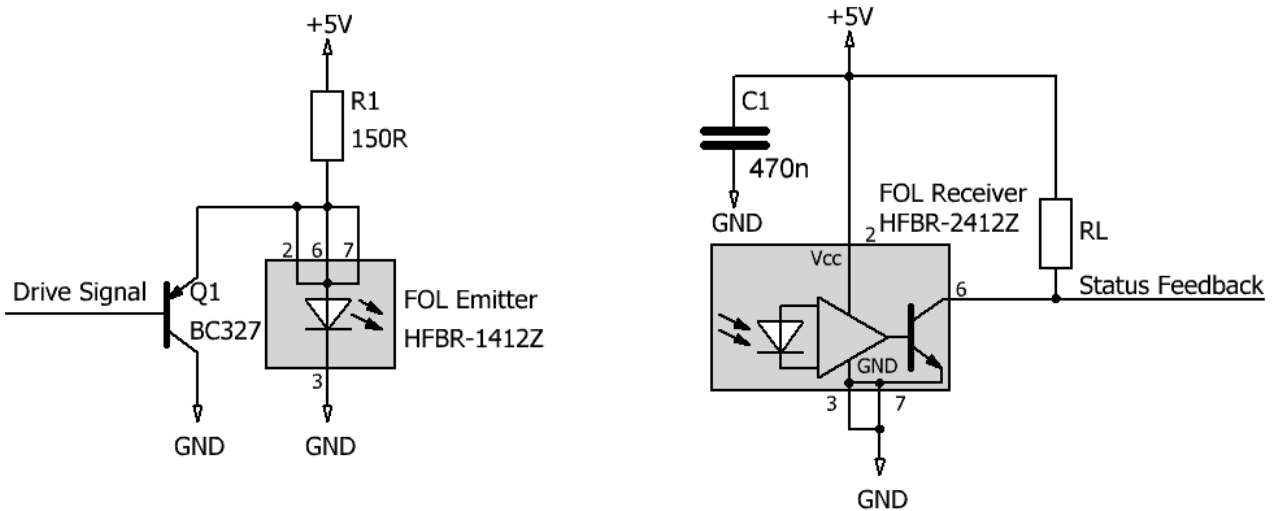


図 18 「ST」光ファイバリンクの推奨回路 (1SP0335S)

## 概要及びアプリケーション マニュアル

### 並列接続インターフェース X2 及び X3 の説明

並列接続インターフェース X2 及び X3 は 1SP0335V/1SP0335S (マスター) 及び 1SP0335D (スレーブ) で利用できます。次のように接続することができます:

- マスターから 1 つまたは 2 つのスレーブ
- スレーブからマスターまたは別のスレーブ

X2 及び X3 のコネクタは両方とも並列接続です。このインターフェースでは次の信号が利用可能です:

- 供給電圧をマスターからスレーブへ伝送
- 駆動信号をマスターからスレーブへ伝送。ドライバはすべての並列接続された IGBT モジュールが同時にスイッチ オン/オフするように設定されています。
- ゲートモニタリング信号をスレーブからマスターへ伝送

推奨されるケーブルについては、「推奨ケーブル及び PCB コネクタ」(10 ページ) をお読みください。

並列接続インターフェースの磁場 (インダクティブ結合) 及び電場 (容量性カップリング) の高周波数変化に対する耐性はラボで広範にわたって試験されています。過酷な環境においても推奨される並列接続ケーブルを使ったドライバの動作が妨げられることはありませんでした。それでも、並列接続ケーブルは磁場及び電場カップリングの少ない場所に設置することをお勧めします。なお、ツイスト ケーブル ペアのフラット リボン ケーブルの使用やケーブルをシールドすることによってインダクティブ結合に対する耐性を上げることができます。

**並列接続ケーブルは高電位となっていることにご注意ください。推奨ケーブルの定格電圧は 300 V です。このため適切な絶縁を施すことが必要となります。**

### LED 状態インジケータ

確認しやすいようにマスター及びスレーブ ドライバには緑色の状態 LED が搭載されています。これらは電源コネクタ X1 の付近に配置されており、通常動作中に点灯しています。LED の消灯は、そのドライバに電圧が供給されていない、供給電圧が低すぎる (マスター及びスレーブ)、ゲート モニタリング機能で異常状態が検出された (マスター) のいずれかを意味します。さらに、IGBT で短絡が発生した場合、マスターの LED は異常状態を解除するための遅延の間オフになります (タイミングについてはデータシート /3/ を参照)。

### 1SP0335V 及び 1SP0335S SCALE-2 ドライバの詳細な動作 (マスター)

#### 概要

1SP0335V 及び 1SP0335S シリーズのプラグアンドプレイ シングルチャンネル ドライバは高電力高電圧の IGBT モジュール用に設計されています。1SP0335V 及び 1SP0335S SCALE-2 ドライバには短絡保護のためのダイナミック  $V_{ce}$  モニタリング、供給低電圧保護機能、状態フィードバックなど一般的な保護機能が搭載されています。1SP0335V 及び 1SP0335S ドライバにはゲート モニタリング機能も搭載されています。また、並列接続インターフェースにより、1SP0335D スレーブ ドライバを使用して最大 4 つの IGBT モジュールを並列接続することが可能です (図 4 もご覧ください)。

1SP0335V 及び 1SP0335S SCALE-2 ドライバの特徴:小型、IGBT モジュールに直接マウント可能、ダイナミック アドバンスト アクティブ クランプ機能  $DA^2C$ 、非常に短い伝搬遅延。アクティブ クランプとは IGBT をターンオフ時の過電圧



---

## 概要及びアプリケーション マニュアル

から保護するためのアクティブ機構のことです。これは特に、DC リンク電圧及びコレクタ電流が高い時、短絡が発生した場合に IGBT をオフにする際に関係する機構です。

---

## 電源及び電氣的絶縁

他の SCALE-2 プラグアンドプレイ ドライバとは対照的に、1SP0335 ファミリのドライバは、ドライバ カードと電源 (DC/DC コンバータ) が 2 つの個別のユニットで構成された、モジュラータイプです。

このモジュラー コンセプトの恩恵により、特定の IGBT モジュールに一致するように開発されたあらゆるドライバ ユニットの、どのような絶縁仕様の要求に対しても使用することができます。特定のアプリケーションに対しては、個別の電源ユニットのみを選択または調整する必要があります。このコンセプトに基づき、3.3 kV から 6.5 kV の電圧範囲の IGBT 用ドライバを 2 レベル、3 レベル、及びマルチレベルのインバータトポロジに実装できます。

電源ユニットは、IGBT 付近に取り付ける個別のモジュールとして設計されています (図 1 を参照)。DC/DC コンバータは安定した +15 V の供給電圧を必要とします。自動リセット温度ヒューズは、不適切な極性や IGBT、及びドライバの欠陥などから電源、配線、ドライバ PCB を保護します。

対応する DC/DC コンバータについては、個別のデータシート /5/ を参照してください。

**電源ケーブルは高電位となっていることにご注意ください。推奨ケーブルの定格電圧は 300 V です。このため適切な絶縁を施すことが必要となります。**

ドライバの空間距離及び沿面距離は IEC 60077-1 に従って設計されています。

---

## 電源モニタリング

ドライバには内蔵低電圧モニタリング回路が搭載されています。

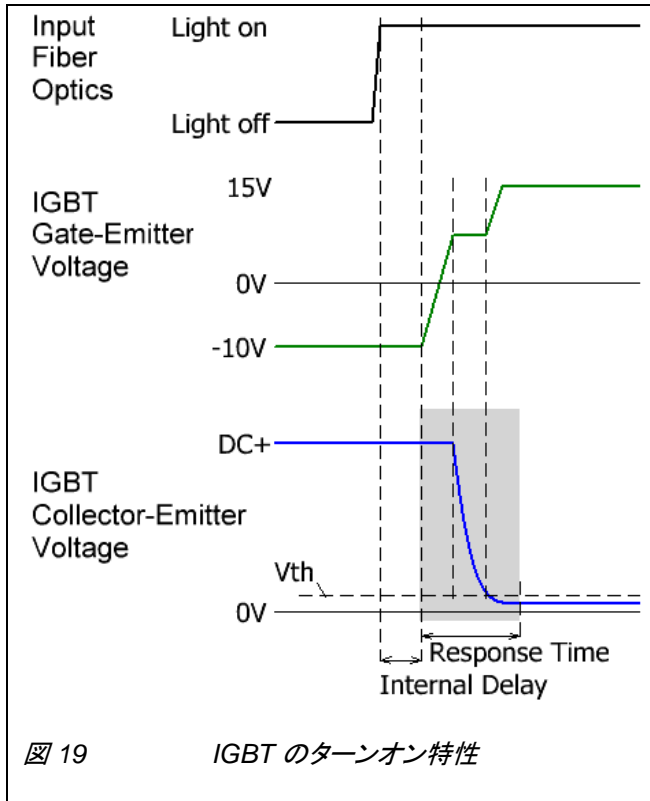
電源供給の低電圧状態が発生すると、IGBT (及び並列接続された IGBT を使用している場合はすべての並列接続された IGBT) に負のゲート電圧が送られてオフ状態になり (ドライバがブロックされる)、光ファイバフィードバックに異常状態が伝送されます。

低電源電圧状態においても、本ドライバは IGBT ゲートからエミッターへの低抵抗パスを提供します。

ハーフブリッジ構成においては、低供給電圧時に IGBT ドライバを使用した IGBT を動作させないことをお勧めします。そうしないと  $V_{ce}$  の急な上昇によりこれらの IGBT が部分的にオンになってしまう場合があります。

## 概要及びアプリケーション マニュアル

### V<sub>ce</sub> モニタリング / 短絡保護



1SP0335V 及び 1SP0335S ゲートドライバにはダイナミック V<sub>ce</sub> モニタリング回路が搭載されています。IGBT コレクタエミッター電圧は抵抗回路によって計測されます。

ターンオン時、応答時間の後 (図 19 を参照) V<sub>ce</sub> をチェックして短絡を検知します。電圧が設定されたスレッシュホールド V<sub>th</sub> よりも高い場合、ドライバは IGBT の短絡を検出し、即座に光ファイバ状態フィードバックに信号を送ります。さらなる遅延の後、対応する IGBT がオフになります。遅延の後、異常フィードバックは自動的にリセットされ異常状態が解除されます。異常状態が解消した後、光ファイバ入力に次の正のエッジが入力されるとすぐに IGBT はオンに戻ります。

ダイナミック V<sub>ce</sub> モニタリング回路は V<sub>ce</sub> 曲線を最適な形にすることができます。

応答時間は DC リンクの電圧に応じて変化します。最大 DC リンク電圧の約 50% ~ 100% で応答時間を一定に保持し、DC リンク電圧が低い時に増加します。タイミングについては対応するドライバ データシートを参照してください /3/。

注: DESAT 機能は短絡検出のためのものであり、過電流保護機能を提供することはできません。しかし、過電流検出は時間的優先度が低い場合アプリケーションによって簡単に提供することができます。

### ゲート モニタリング

本ドライバにはゲート モニタリング機能が搭載されています。すべてのゲート電圧の平均値 V<sub>GE,mean</sub> (マスター及びすべてのスレーブ) はフィルタされ、ターンオン及びターンオフ時に参照値と比較されます (値については対応するデータシートを参照してください /3/)。指定された値を超えた場合 (ターンオン応答時 V<sub>GE,mean</sub> < V<sub>GE,on,min</sub>。ターンオフ時 V<sub>GE,mean</sub> > V<sub>GE,off,max</sub>)、ドライバはすべての並列接続された IGBT をオフにし、状態出力に異常を送信します。

1 つ以上の並列接続されたドライバが参照値 (駆動信号入力) に従ってスイッチングしていない場合、ゲート モニタリング機能によりコンバータの動作を回避することができます。

ゲート モニタリング機能は並列接続インターフェースを通してマスターに接続されていないスレーブには適用されない点に留意してください。この場合、対応するスレーブはスイッチされませんが、ゲート モニタリング異常は生成されません。

## 概要及びアプリケーション マニュアル

### 1SP0335D ドライバの詳細な動作 (スレーブ)

#### 概要

1SP0335D シリーズのプラグアンドプレイ シングルチャンネル ドライバ (スレーブ) は高電力高電圧の IGBT モジュール用に設計されています。本ドライバは、IGBT モジュールの並列接続が必要なとき、1SP0335V または 1SP0335S SCALE-2 ドライバ (マスター) と併用してのみ使用できます。1SP0335D スレーブと 1SP0335V または 1SP0335S マスタードライバ (図 3) は並列接続インターフェースによって接続します。

本ドライバには供給低電圧保護機能、ゲート モニタリング機能などの保護機能が搭載されています。V<sub>ce</sub> モニタリング機能はマスタードライバですでに実現されているため 1SP0335D ドライバには搭載されていません。

1SP0335D ドライバの特徴: 小型、IGBT モジュールに直接マウント可能、ダイナミック アドバンスト アクティブ クランプ機能 DA<sup>2</sup>C、非常に短い伝搬遅延。並列接続インターフェースによりスレーブ ドライバはマスター ドライバと完全に同期されます。また、電源は並列接続インターフェースから供給されるため個別に用意する必要はありません。

#### 電源及び電氣的絶縁

1SP0335D の電源は並列接続インターフェース X2 または X3 を通してマスター ドライバから供給されます。絶縁は外部 DC/DC コンバータによって提供されます。

ただし、200V<sub>peak</sub> の絶縁はスレーブで提供されます。これにより、スイッチング動作が完全に対称でない場合に、並列接続されたドライバ間に生じる動的な電圧の違いに耐えることができます。

信号絶縁はプレーナートランスによって実現しています。

完全に対称ではないスイッチング動作時にマスターとの間を行き来するダイナミックな均等化電流を制限するためコアレス コモン モード コイルが電源コンダクタに取り付けられています。使用可能な最大値については対応するデータシートを参照してください /3/。結果として並列接続インターフェースを介して流れる均等化電流を計測することをお勧めします。

必要に応じて並列接続ケーブルを介してフェライト コアを導入することにより均等化電流のピーク値及び RMS 値を抑えることができます。

空間距離及び沿面距離は IEC 60077-1 に従って設計されています。

#### 電源モニタリング

スレーブドライバには内蔵低電圧モニタリング回路が搭載されています。

供給低電圧が生じると、即座に対応する IGBT に負のゲート電圧が送られオフ状態が維持されます (チャンネルがブロックされる)。対応する IGBT だけが即座にオフにされます (すべての並列接続された IGBT ではありません)。しかし、すべてのドライバに実装されているゲート モニタリング機能により並列接続されている他の IGBT すべても一定の遅延の後オフにされます (タイミングについては対応するデータシート /3/ を参照してください)。

供給電圧の遮断が発生した場合、どのドライバが (マスターまたはスレーブ) 最初に供給低電圧を検出するかは分かりません。スレーブドライバの内部で供給低電圧が検出された際に並列接続された IGBT モジュールの非同期的なターンオフが発生することを防ぐため、DC/DC コンバータ (ISO5125I) のプライマリ供給電圧に追加の供給電圧モニタリングを実装することをお勧めします。推奨されるスレッショールド制限値は 13V です。DC/DC コンバータのメイン供給電圧がこの制限値を下回ったならすぐにマスタードライバをオフにする必要があります。その後、すべての並列接続された IGBT モジュールは同時にスイッチ オフされます。

## 概要及びアプリケーション マニュアル

低電源電圧状態においても、本ドライバは IGBT ゲートからエミッターへの低抵抗パスを提供します。

ハーフブリッジ構成においては、低供給電圧時に IGBT ドライバを使用した IGBT を動作させないことをお勧めします。そうしないと  $V_{ce}$  の急な上昇によりこれらの IGBT が部分的にオンになってしまう場合があります。

### $V_{ce}$ モニタリング / 短絡保護

$V_{ce}$  モニタリング回路は、マスタードライバですでに実現されているためスレーブドライバには搭載されていません。

### ゲート モニタリング

「ゲート モニタリング」の節（「1SP0335V 及び 1SP0335S SCALE-2 ドライバの詳細な動作（マスター）」の下、18 ページ）を参照してください。

### 1SP0335V/1SP0335S/1SP0335D を使う際の一般的な考慮事項

### 1SP0335D ドライバを使用した IGBT モジュールの並列接続

1SP0335 ドライバを使用して並列接続された IGBT モジュールを駆動する場合、すべての IGBT モジュールの並列接続におけるのと同様、動作の対称性を確保する必要があります。並列接続された IGBT モジュールの対称性の高い動作は、適切に設計されたコンバータを使用することによって実現できることがハーフブリッジ トポロジの計測で示されています。特に次の点を考慮する必要があります：

- 動作の対称性を確保するため、コンバータは並列接続された IGBT モジュールに対してできるだけ対称になるように構成する必要があります。並列接続された各 IGBT モジュールの DC リンク浮遊インダクタンスは特に一致している必要があります（図 20 の  $L_{s1} \approx L_{s2}$ 、 $L_{s5} \approx L_{s6}$ ）。
- すべての並列接続された IGBT モジュール間の接続でインダクタンスを低くすることは大切です（負荷端子の  $L_{s5}$  と  $L_{s6}$  は除く）。これにより各モジュール間で大きな電圧差が生じることを防げます。
- 一般的に、コンバータの DC リンク浮遊インダクタンスを抑えることは有効です。
- 出力インダクタンス  $L_{s5}$  及び  $L_{s6}$  を増加させることにより整流時に生じる電流のダイナミックな不均衡を抑えることができます。
- 一部の電力半導体メーカーは並列接続に使用する IGBT モジュールを選定しています。動作時の電流の不均衡を防ぐため、可能であれば、選定された IGBT モジュールを使用することを強くお勧めします。

概要及びアプリケーション マニュアル

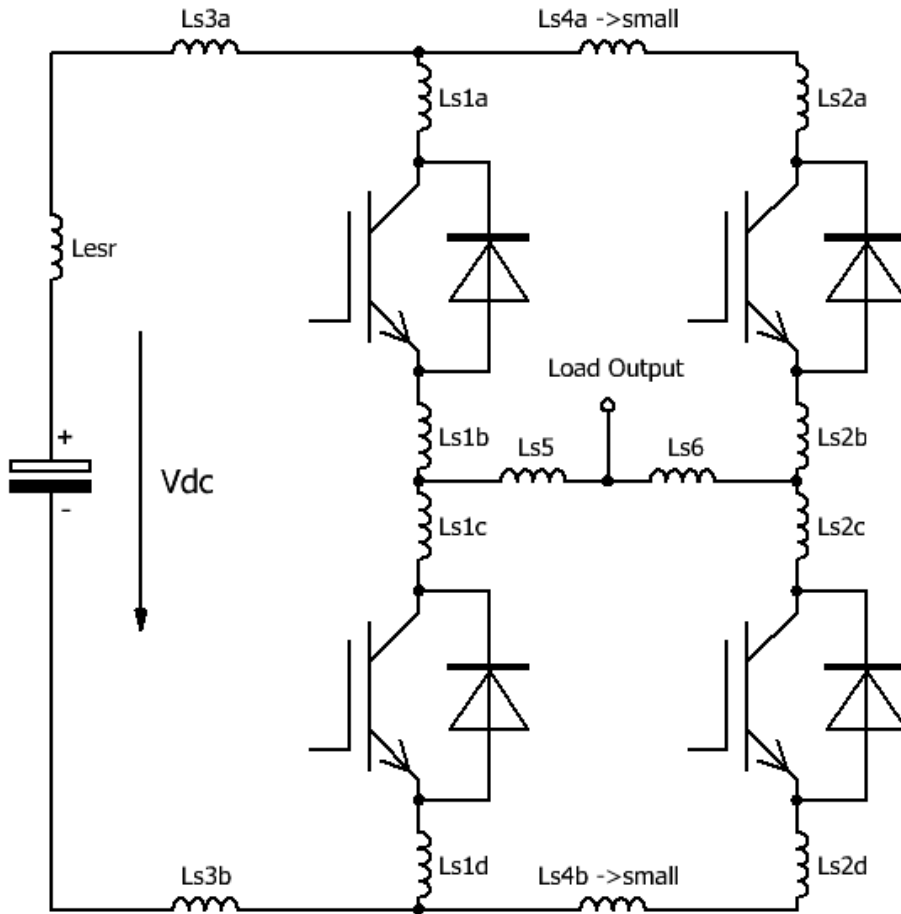


図 20 ハーフブリッジトポロジと浮遊インダクタンス

図 21 は 1SP0335 ドライバで制御した 2 つの 600 A/6500 V IGBT モジュールのターンオフ過渡及びターンオン過渡 (コレクタ電圧及び電流) の一例を示しています。

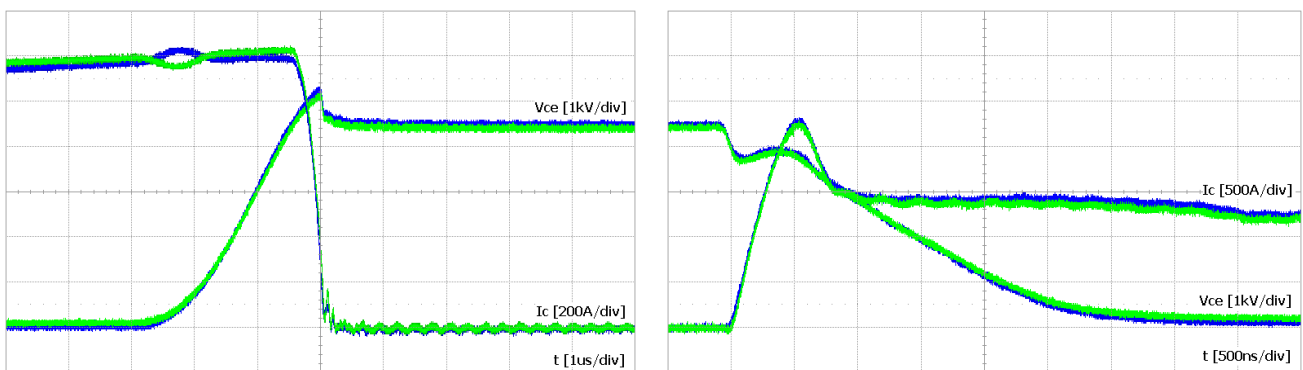


図 21 並列接続された 2 つの 1600 A/6500 V IGBT モジュールのターンオフ (左) 及びターンオン (右) 動作。それぞれ DC リンク電圧 4450 V、コレクタ電圧 1200 A。

## 概要及びアプリケーション マニュアル

### IGBT のダイナミック動作

IGBT モジュールのダイナミック動作はタイプとメーカーによって異なります。それに含まれる IGBT とダイオード チップ、特定のモジュール構造、内部ゲート抵抗とインダクタンスの分配による特定の動作に影響されるためです。また、同じメーカーでもモジュール タイプが異なる場合はゲートドライバの調整が必要となる場合があります。

このため、CONCEPT では特定の IGBT モジュールに適応した SCALE-2 プラグアンドプレイ ドライバを提供しています。**これらのドライバを指定された IGBT モジュール以外に使用してはなりません。**

### IGBT のターンオン / ダイオード電流の整流

ドライバ入力が高くなると、ゲートドライバは対応する IGBT をオンにします。ドライバには対応する IGBT モジュールに適したゲート抵抗が含まれています。

ドライバは、パワースタック内のインダクタンスが比較的低い場合に、スイッチング損失を最小限に抑えられるよう最適化されています。最終的なシステム アセンブリの整流動作を確認することをお勧めします。

### IGBT のターンオフ

IGBT は対応する入力が高くなるとオフになります。ゲート抵抗は CONCEPT が決定しているものであるため、変更してはなりません。

IGBT の高速なターンオフにより過電圧が生じる場合があります、これは DC リンク電圧または負荷電流と共に上昇します。ターンオフ過電圧は次のように概算できます：

$$V_{tr} = -L_s * di_c/dt$$

ここで、 $V_{tr}$  はターンオフ過電圧、 $i_c$  はコレクタ電流、 $L_s$  は浮遊インダクタンスです。

ほとんどの競合ドライバは過負荷時や短絡時に過電圧を制限することができません。しかし、これは高電力または高電圧の IGBT にとって必須の機能です。この問題を解決するため、SCALE-2 プラグアンドプレイ ドライバには ダイナミック アドバンスト アクティブクランプ機能 DA<sup>2</sup>C が搭載されています。これについては次に説明します。

### ダイナミック アドバンスト アクティブクランプ機能 DA<sup>2</sup>C

アクティブ クランプはコレクタエミッター電圧が予め設定したスレッショールドを超えた時に IGBT を部分的にオンにする技術です。これにより IGBT のリニアな動作が保たれます。アクティブ クランプの基本的な回路については /4/ をご覧ください。

基本的なアクティブ クランプトポロジでは、IGBT のコレクタから IGBT ゲートへの過渡電圧サプレッサ デバイス (TVS) を介した単一のフィードバック パスにより実行されます。1SP0335S SCALE-2 ドライバは次の原則に基づく CONCEPT のダイナミック アドバンスト アクティブクランプ機能 (DA<sup>2</sup>C) をサポートしています。

- アクティブ クランプが有効になると、アクティブ クランプの効果が向上し、TVS での損失を抑えるためドライバのターンオフ MOSFET がオフになります。この機能 (アドバンスト アクティブクランプ) は主に二次側の ASIC に搭載されています。
- スwitching 動作時の最大 DC リンク電圧に耐えられるよう、付加的な過渡電圧サプレッサ (TVS) が TVS に直列で追加されています。効率的なアクティブ クランプを確実なものとするため、IGBT がオン状態の間及びターンオフ コマンドの 15 ~ 20 us 後まで TVS は短絡状態になります。この遅延の後、付加的な TVS が動作、IGBT がオフ状態の時に (例: 緊急停止の後) DC リンク電圧がより高い値に上昇します。この機能と アド

概要及びアプリケーション マニュアル

バースト アクティブクランプ を合わせてダイナミック アドバースト アクティブクランプ機能 (DA<sup>2</sup>C) と呼びます。スイッチング動作時よりも高い電圧を適用する時間は、短い期間 (60 秒以下) に限る必要があります。

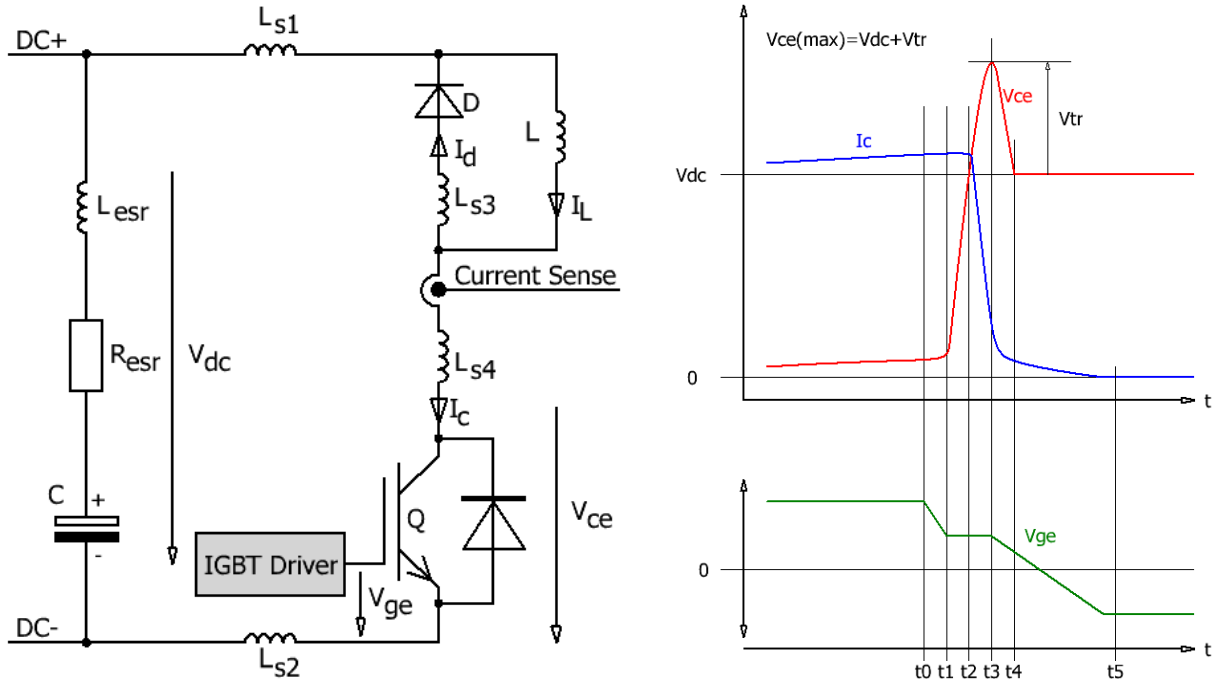


図 22 試験回路 (左) と標準的なスイッチング動作 (右)

図 22 の表記

- t0 = ターンオフ プロセスの始まり
- t1 = ターンオフ時間の始まり
- t2 = コレクタ電流立ち下がり時間の始まり
- t3 = エミッター電圧の最大コレクタ
- t4 = IGBT がブロックしている、テール電流の始まり
- t5 = テール電流の終わり

他の駆動方式と比べて、アクティブ クランプはスイッチング速度を高めて通常動作時の IGBT モジュールのより効果的な利用を可能にし、スイッチング損失を削減できます。異常電流によるターンオフ時の過電圧もアクティブ クランプによって管理されます。

スイッチング動作時及び IGBT オフ状態の最大 DC リンク電圧の値は、該当する IGBT モジュールのデータシートでご覧頂けます /3/。

図 23 は 1SP0335V ドライバによって制御された 750A/6,500V IGBT モジュールのターンオフ時の動作の一例を示しています。

## 概要及びアプリケーション マニュアル

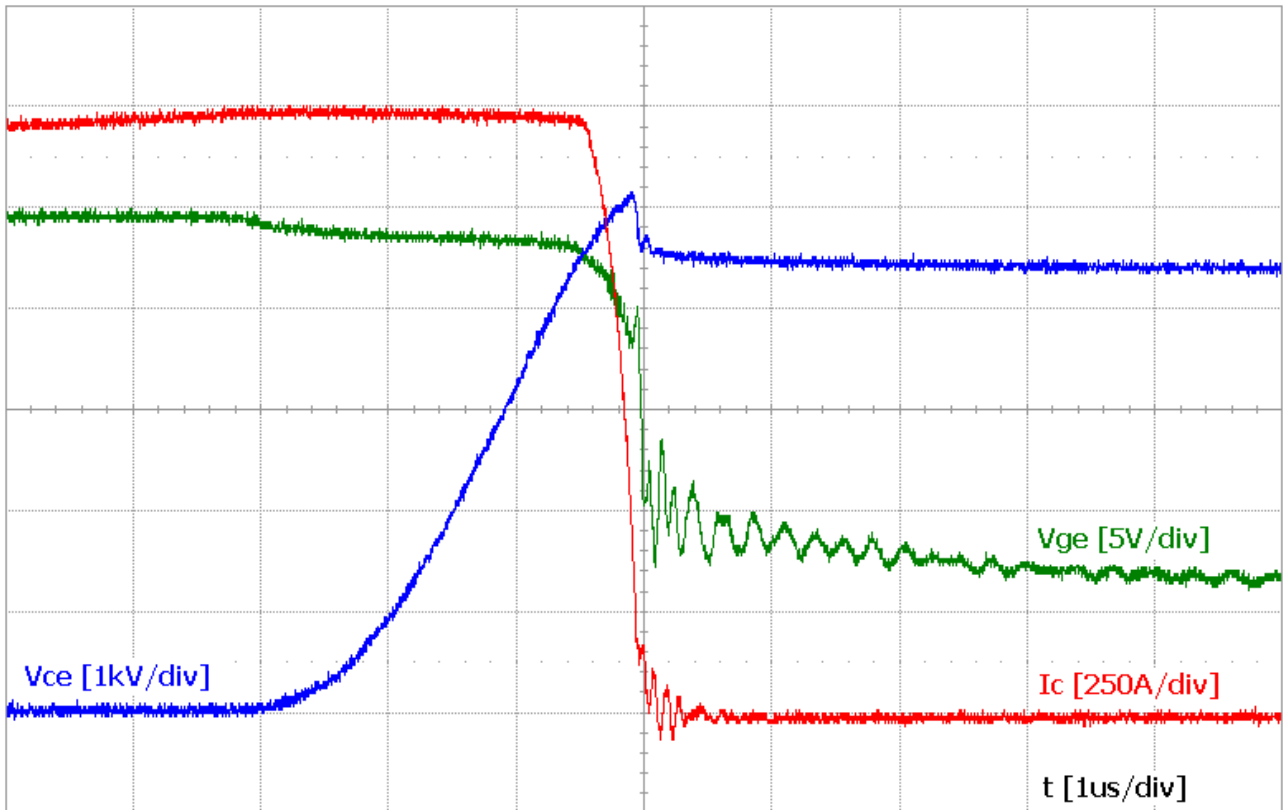


図 23 DC リンク電圧 4400 V、コレクタ電流 1500 A (定格コレクタ電流の 2 倍) における 750 A/6500 V IGBT モジュールのターンオフ動作

### 低インダクタンスレイアウト

アクティブ クランプ機能があるからといってパワースタックのインダクタンスのことを考えなくてよいわけではありません。いくつかの理由により、1SP0335 プラグアンドプレイドライバでも DC リンク浮遊インダクタンスを 50 nH ~ 200 nH に抑える必要があります。

### 3 レベル及びマルチレベルトポロジ

1SP0335 ドライバを 3 レベルまたはマルチレベルのトポロジで使用する場合は、アプリケーション ノート AN-0901 /6/ を参照してください。

### けん引装置等のアプリケーションにおけるより高度な要求

電源インターフェース X1 及び並列接続インターフェース X2 及び X3 は機械的インターロックを提供するため、けん引等の用途に最適です。

ドライバ基板をクーラーにネジ止めすることにより 1SP0335 SCALE-2 ドライバの耐振動性を向上することができます (図 24 を参照)。ただし、これらの接続は該当する空間距離及び沿面距離の要件に適合するよう電氣的に絶縁する必要があります (例: プラスチックスペーサー ボルトの使用)。



## 概要及びアプリケーション マニュアル

また、インターロック機構付きの光ファイバ リンク (図 24 を参照) 及び ST 光ファイバ リンクもご利用いただけます (1SP0335S)。利用可能な光ファイバ リンクについてはデータシート /3/ を参照してください。

空間距離及び沿面距離は IEC 60077-1 に従って設計されています。

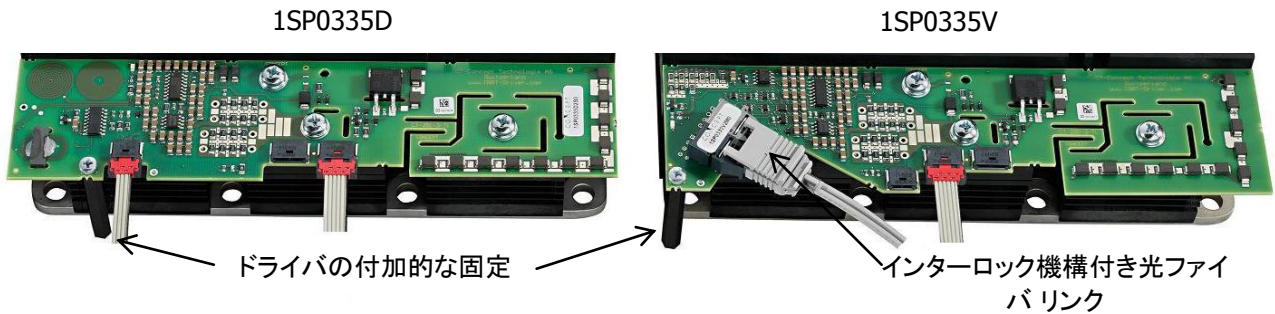


図 24 ドライバと電源ケーブルを固定するための付加的な手段及び 1SP0335V に対応するインターロック機構付き光ファイバリンク

### 資料

- /1/ 論文: Smart Power Chip Tuning (スマートパワーチップのチューニング)、Bodo's Power Systems、2007 年 5 月
- /2/ Description and Application Manual for SCALE™ Drivers (SCALE™ ドライバの概要及びアプリケーション マニュアル)、CONCEPT
- /3/ データシート SCALE™-2 プラグアンドプレイドライバ 1SP0335x2xx-xxx、CONCEPT
- /4/ 論文: Advantages of Advanced Active Clamping (Advanced Active Clamping のメリット)、Power Electronics Europe、2009 年 11 月/12 月
- /5/ データシート: DC/DC コンバータ ISO5125I-xx、CONCEPT
- /6/ アプリケーション ノート AN-0901: 『SCALE™-2 IGBT ドライバによりマルチレベル コンバータトポロジを制御するための方法』、CONCEPT

注: アプリケーション ノートはインターネット上でご覧いただけます: [www.igbt-driver.com/go/app-note](http://www.igbt-driver.com/go/app-note) また、論文は次でご覧いただけます: [www.IGBT-Driver.com/go/paper](http://www.IGBT-Driver.com/go/paper)

## 概要及びアプリケーション マニュアル

### 情報源:SCALE-2 ドライバ データシート

CONCEPT は、ほとんどすべてのアプリケーションのニーズに対応するパワー MOSFET 及び IGBT 用ゲートドライバを幅広く取り扱っています。ゲートドライバ回路に関する世界最大のウェブサイトではすべてのデータシート、アプリケーションノート、マニュアル、技術情報、サポートをご利用いただけます:[www.IGBT-Driver.com](http://www.IGBT-Driver.com)

### 特殊な用途:オーダーメイド SCALE-2 ドライバ

当社のラインアップに含まれていない IGBT ドライバが必要な場合は、CONCEPT またはお客様の CONCEPT セールス パートナーにご遠慮なくお尋ねください。

CONCEPT はパワー MOSFET 及び IGBT 用のインテリジェントなゲートドライバの開発と製造に関わる 25 年以上の経験を持ち、すでに数多くのオーダーメイドソリューションを手掛けてきました。

### 技術サポート

CONCEPT ではお客様のご質問や問題に対する専門的なサポートを提供しています。

[www.IGBT-Driver.com/go/support](http://www.IGBT-Driver.com/go/support)

### 品質

高品質を提供する責務は CT-Concept Technologie GmbH 社の中核を成しています。当社の品質管理システムは製品開発から製造そして引き渡しまでの全課程をカバーしています。SCALE-2 シリーズのドライバは ISO9001:2000 品質基準に適合します。

### 免責条項

データシートにはデバイスの明細が記されていますが、デバイスが特定の特性を提供することを保証するものではありません。引き渡し、性能、適合性に関して、明示的または黙示的かを問わず、いかなる保証もしていません。

CT-Concept Technologie GmbH は、いつでも事前の通告なしでその技術的データ及び製品仕様に変更を加える権利を有しています。CT-Concept Technologie GmbH の引き渡しに関する一般的な利用条件が適用されます。

## 概要及びアプリケーション マニュアル

### 注文情報

現在の製品一覧をご覧頂けます: [www.IGBT-Driver.com/go/1SP0335](http://www.IGBT-Driver.com/go/1SP0335)

ドライバの品名体系については [www.IGBT-Driver.com/go/nomenclature](http://www.IGBT-Driver.com/go/nomenclature) をご覧ください。

CT-Concept Technologie GmbH の引き渡しに関する一般的な利用条件が適用されます。

### その他の製品に関する情報

他の高電圧または高電力 IGBT モジュールに対応したドライバ

ダイレクト リンク:[www.IGBT-Driver.com/go/plug-and-play](http://www.IGBT-Driver.com/go/plug-and-play)

その他のドライバ、評価システム、製品ドキュメント、アプリケーション サポート

次をクリック:[www.IGBT-Driver.com](http://www.IGBT-Driver.com)

### メーカー

CT-Concept Technologie GmbH  
Power Integrations の子会社  
Johann-Renfer-Strasse 15  
2504 Biel-Bienne  
スイス

電話 +41 - 32 - 344 47 47  
ファックス +41 - 32 - 344 47 40

電子メール [Info@IGBT-Driver.com](mailto:Info@IGBT-Driver.com)  
インターネット [www.IGBT-Driver.com](http://www.IGBT-Driver.com)

© 2010...2014 CT-Concept Technologie GmbH - Switzerland  
当社は事前の通告なしで任意の技術的変更を加える権利を有しています。

All rights reserved.  
2.0 版2014-06-18