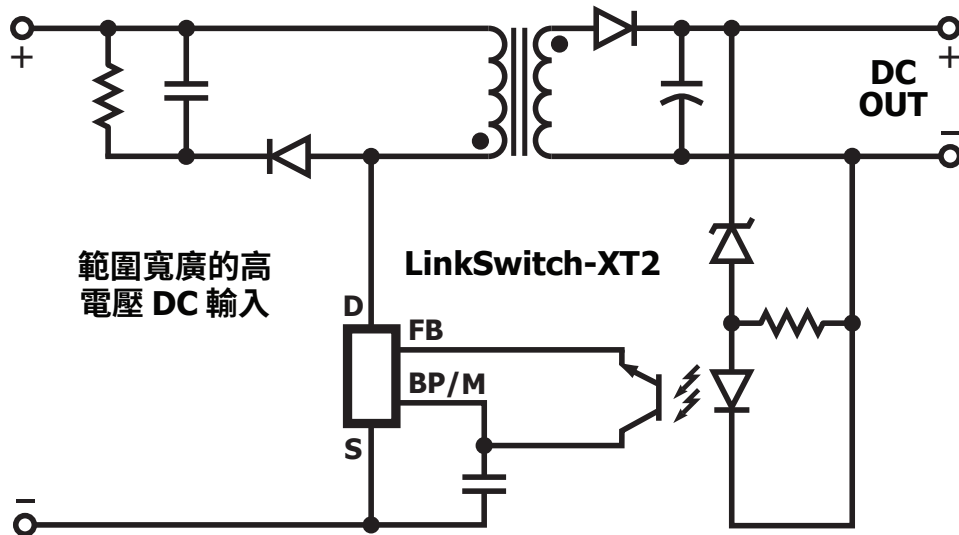


LinkSwitch™-XT2

- 提供 725 V 和穩健的 900 V MOSFET
- 可選的裝置限電流
- 完全整合的自動重新啟動
- 頻率抖動功能可將電磁干擾 (EMI) 降至最低
- 符合高壓安規距離和間隔要求

節能型、低功率離線式切換開關 IC



PI-8118-102516

應用

• 電器

• 工業系統

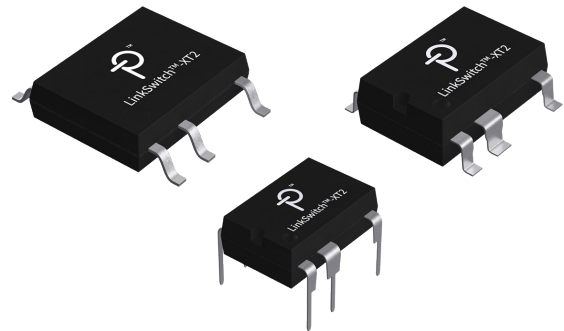
• 計量表

輸出功率

	峰值或開放式架構 (W) 725 V MOSFET	
零件編號	230 VAC ±15%	85-265 VAC
LNK3604	9.2	6.1

	峰值或開放式架構 (W) 900 V MOSFET	
零件編號	230 VAC ±15%	85-484 VAC
LNK3694*	6	4
LNK3696*	11	8

* 僅採用 PDIP-8C 或 SO-8C 封裝。



封裝選項：
P: PDIP-8C, G: SMD-8C, D: SO-8C

設計支援

產品規格型錄

LinkSwitch-XT2 產品規格型錄 (www.power.com/linkswitch-xt2-data-sheet)

設計範例

7 W、寬範圍輸入、雙輸出、非隔離返馳式轉換器 (DER-736) (www.power.com/der-736)

設計範例

2.5 W、通用電壓輸入、非隔離返馳式轉換器 (DER-578) (www.power.com/der-578)