

## 電力損失ゼロ<sup>1</sup> X コンデンサ自動放電 IC

### 製品ハイライト

- AC 電圧への接続時は X コンデンサ放電抵抗への電流を遮断
- AC 切断時は放電抵抗により X コンデンサを自動放電
- EMI フィルタ設計を簡素化 – より大容量の X コンデンサでより小さなインダクタンスの部品を可能にし、従来と変わらない消費電力を実現
- 2 端子のみ - システムの入力ヒューズの前段でも後段でも、安全基準に適合
- PCB 上およびパッケージ上での沿面距離が 4 mm 以上
- 自己バイアス方式 - 外付けのバイアスが不要
- 高いコモンモード サージ耐性 - 外部への接地無し
- 高いディファレンシャルモード サージ耐性 - 1000 V 内部 MOSFET

### EcoSmart® - 高エネルギー効率

- すべての X コンデンサ容量で、230 VAC 時の消費電力が 5 mW 未満

### 用途

- 100 nF より容量の大きな X コンデンサを使用するすべての AC/DC コンバータ
- EuP Lot 6 に準拠する家電製品
- 無負荷時消費電力を非常に低く抑えるアダプタ
- 待機電力を非常に低く抑えるすべてのコンバータ

### 概要

AC 電圧の印加時は、CAPZero により X コンデンサ安全放電抵抗への電流が遮断され、230 VAC では電力損失を 5 mW 未満、つまり実質ゼロ<sup>1</sup>に低減します。AC 電圧の切断時は、CAPZero により直列放電抵抗が接続され、X コンデンサが自動的に放電されます。この動作により X コンデンサを自由に選択できるので、電力消費が変わらず、ディファレンシャルモード EMI フィルタの最適化と、インダクタ コストの削減が可能になります。

CAPZero を使用して設計を行うには、使用する X コンデンサの値からテーブル 1 で適切な CAPZero デバイスと外付け抵抗の値を選択するだけです。このように設計を行うことで、AC 電源を切断した場合の最悪時の RC 時定数 (国際安全基準で定められた 1 秒未満) に対応できます。

EuP Lot 6 要件を満たすシステム設計を行う上で、シンプルかつ耐久性のある 2 端子 CAPZero IC は理想的な選択肢となります。

CAPZero ファミリーには、825 V と 1000 V の 2 つの電圧グレードがあります。必要な電圧定格は、その用途のサージ要件と回路構成によって決まります。詳細については、「応用時の重要検討項目」を参照してください。

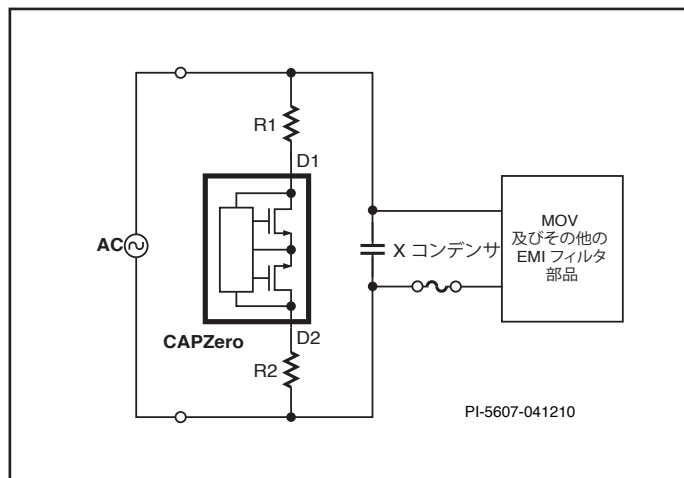


図 1. 標準的な回路 (簡易化されていない)

### 部品選択テーブル

製品 <sup>3</sup>	BV <sub>DSS</sub>	最大総 X コンデンサ容量	総直列抵抗 <sup>2</sup> (R1 + R2)
CAP002DG	825 V	500 nF	1.5 MΩ
CAP012DG	1000 V	500 nF	1.5 MΩ
CAP003DG	825 V	750 nF	1.02 MΩ
CAP013DG	1000 V	750 nF	1.02 MΩ
CAP004DG	825 V	1 μF	780 kΩ
CAP014DG	1000 V	1 μF	780 kΩ
CAP005DG	825 V	1.5 μF	480 kΩ
CAP015DG	1000 V	1.5 μF	480 kΩ
CAP006DG	825 V	2 μF	360 kΩ
CAP016DG	1000 V	2 μF	360 kΩ
CAP007DG	825 V	2.5 μF	300 kΩ
CAP017DG	1000 V	2.5 μF	300 kΩ
CAP008DG	825 V	3.5 μF	200 kΩ
CAP018DG	1000 V	3.5 μF	200 kΩ
CAP009DG	825 V	5 μF	150 kΩ
CAP019DG	1000 V	5 μF	150 kΩ

表 1. 部品選択テーブル

注:

1. IEC16301、条項 4.5 では、5 mW 未満の待機時電力消費は 0 に切り捨てられます。
2. 値は定格値です。RC 時定数は 1 秒未満であり、これらの定格値に対して X コンデンサ ±20%、抵抗 ±5% です。
3. パッケージ: D: SO-8

## ピンの機能の説明

図 2 のピン構成により、SO-8 パッケージの幅を利用して 4 mm を超える沿面距離と空間距離を確保しています。

電気接続はピン 2、3、6 及び 7 に対してだけ行われますが、PCB 上ではピン 1～4 及びピン 5～8 を対にすることをお勧めします。「応用例」の項をご覧ください。

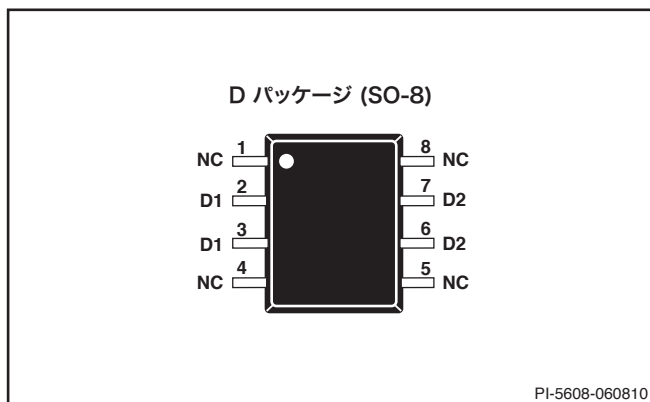


図 2. ピン配置図

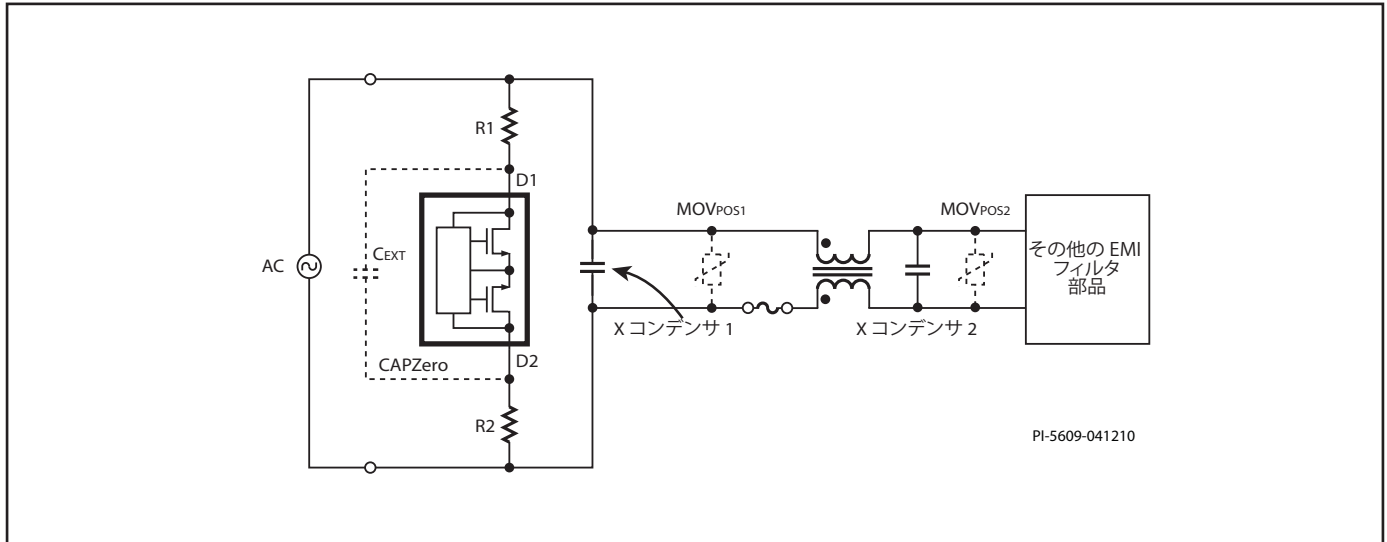


図3. MOVと $C_{EXT}$ の配置オプション

## 応用時の重要検討項目

### ブレークダウン電圧の選択

図3は、CAPZero ブレークダウン電圧の選択に影響するシステム構成の例を示しています。システム構成の要素としては、システムMOVとXコンデンサの配置、その用途のディファレンシャルモードサージ電圧仕様が挙げられます。

表1に示したように、CAPZero ファミリーの各デバイスは825 Vあるいは1000 Vを選択できます。システムMOVが位置1(図3の $MOV_{POS1}$ )に配置されたシステムで使用する場合、825 Vの製品で、通常、最大3 kV以上のサージ要件に十分対応できる電圧耐性を持ちます。サージ要件がもっと高い場合、または、電圧マージンをもっと必要とする場合は、1000 VのCAPZero 製品をお勧めします。

MOVがXコンデンサ1に直接接続されていない配置(例えば、図3の $MOV_{POS2}$ )の場合、1000 V CAPZero デバイスは最大1.5 kVまでのサージ仕様で使用できます。ディファレンシャルモードサージ電圧仕様が1.5 kVを超える場合は、図3の $MOV_{POS1}$ で示された場所に常にMOVを配置することをお勧めします。

最終システムのサージ試験時には、CAPZero 製品の端子D1とD2の間のピーク電圧を必ず測定することをお勧めします。サージ試験時のCAPZero 製品のピーク電圧を測定するときは、適切な電圧定格のオシロスコーププローブを使用し、接地電流が測定結果に影響を及ぼさないようにオシロスコープの電源を絶縁型にしてください。測定を行うときは、設計マージンをブレークダウン電圧仕様マイナス50 Vとすることをお勧めします(例えば、1000 V CAPZero では950 V)。

測定したピークドレイン電圧が950 Vを超える場合は、最大47 pFの外付け1 kVセラミックコンデンサを端子D1とD2の間に配置して、サージ時にCAPZero 端子間に印加される電圧を軽減

することもできます。オプションのこの外付けコンデンサの配置は、図3では $C_{EXT}$ として示されています。注意点としては、このような形で外付けコンデンサを使用すると、ACの接続時にR1とR2を流れる $C_{EXT}$ の充放電電流によって、若干、消費電力が増えることです。 $C_{EXT}$ の値が33 pFであると、230 VAC、50 Hzで約0.5 mW増となります。

### PCB レイアウトと外付け抵抗の選択

図4はCAPZeroの標準的なPCBレイアウト構成を示しています。この場合、外付け抵抗は2つの別々の表面実装抵抗に分けられ、障害発生時、たとえばCAPZero端子D1とD2の間で短絡が発生した場合に、損失が分散されます。R1とR2の値は表1に従って選択します。

CAPZero端子D1とD2が短絡した障害発生時には、印加されたAC電圧とR1およびR2の値から計算できる電力をそれぞれの抵抗が消費します。たとえば、CAP004またはCAP014を使用する回路では、 $R1=R2=390\text{ k}\Omega$ となります。265 VACでCAPZeroが短絡した場合、R1とR2はそれぞれ45 mW消費します。

また抵抗R1とR2は、一点障害試験時にCAPZero D1ピンからD2ピンへの短絡を考慮に入れて、システム入力電圧の50%に規定すべきです。

障害試験時に、各抵抗の電力消費または電圧を下げる必要がある場合は、全外付け抵抗値を、個別の抵抗にさらに分散できます。ただし、総抵抗値は表1で規定されたものと同じにする必要があります。

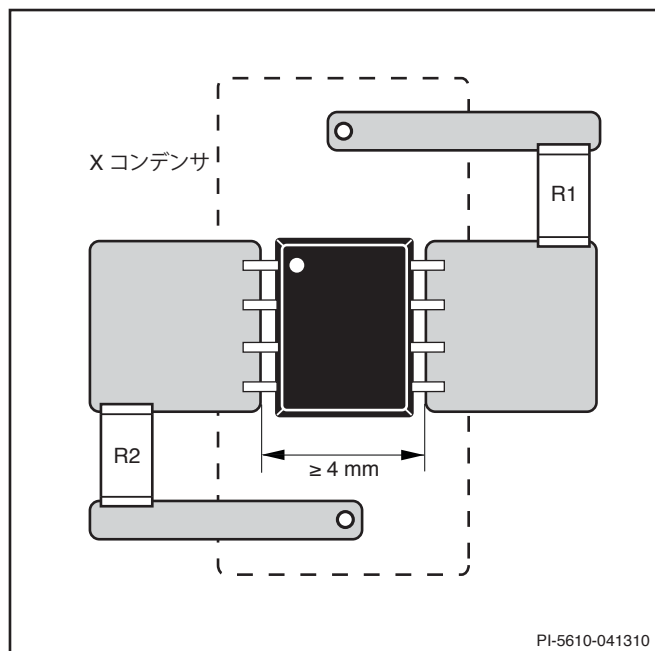


図 4. 標準的な PCB レイアウト

#### 安全性

CAPZero は、システム入力ヒューズの前段に配置した場合でも、安全要件を満たします。CAPZero の D1 および D2 端子の間に短絡が生じている場合、このシステムは CAPZero を使用していない既存のシステムと同一です。

オープン回路試験に関しては、D1 と D2 のそれぞれに 2 本のピンが接続されているため、単一ピン障害 (たとえばピンの浮き試験) によって、障害を発生させることはできません。数本のピンを浮かせてオープン回路にした場合、この状態は、CAPZero を使用していない既存のシステムにおけるオープン回路 X コンデンサ放電抵抗と同一です。オープン回路障害に対する冗長性が必要となる場合は、CAPZero と R1 / R2 の構成を 2 個並列に配置できます。

絶対最大定格

DRAIN ピン電圧<sup>1</sup> CAP002-CAP009 .....825 V 注:  
 DRAIN ピン電圧<sup>1</sup> CAP012-CAP019..... 1000 V 1. 極性を問わず、D2 ピンに対する D1 ピンの相対電圧。  
 保存温度 ..... -65 °C ~ 150 °C 2. ケースから 1/16 インチの点で 5 秒間。  
 リード温度<sup>2</sup> ..... 260 °C

パラメータ	記号	条件 T <sub>A</sub> = -10 ~ 105 °C (特に指定がない場合)	Min	Typ	Max	単位
<b>制御機能</b>						
AC 電源断 検出時間	t <sub>DETECT</sub>	ライン サイクル周波数 47 ~ 63 Hz		22	31.4	ms
ドレイン飽和電流 <sup>A,B</sup>	I <sub>DSAT</sub>	CAP002/012	0.25			mA
		CAP003/013	0.37			
		CAP004/014	0.48			
		CAP005/015	0.78			
		CAP006/016	1.04			
		CAP007/017	1.25			
		CAP008/018	1.88			
		CAP009/019	2.5			
供給電流	I <sub>SUPPLY</sub>	T <sub>A</sub> = 25 °C			21.7	μA

- 注
- A. 飽和電流仕様によって、最大 265 VAC ピークまでのすべての電圧で、表 1 の部品選択テーブルで指定された外付け抵抗値による、RC 自然放電特性が保証されます。
  - B. 仕様は特性と設計によって保証されます。

## 標準パフォーマンス特性

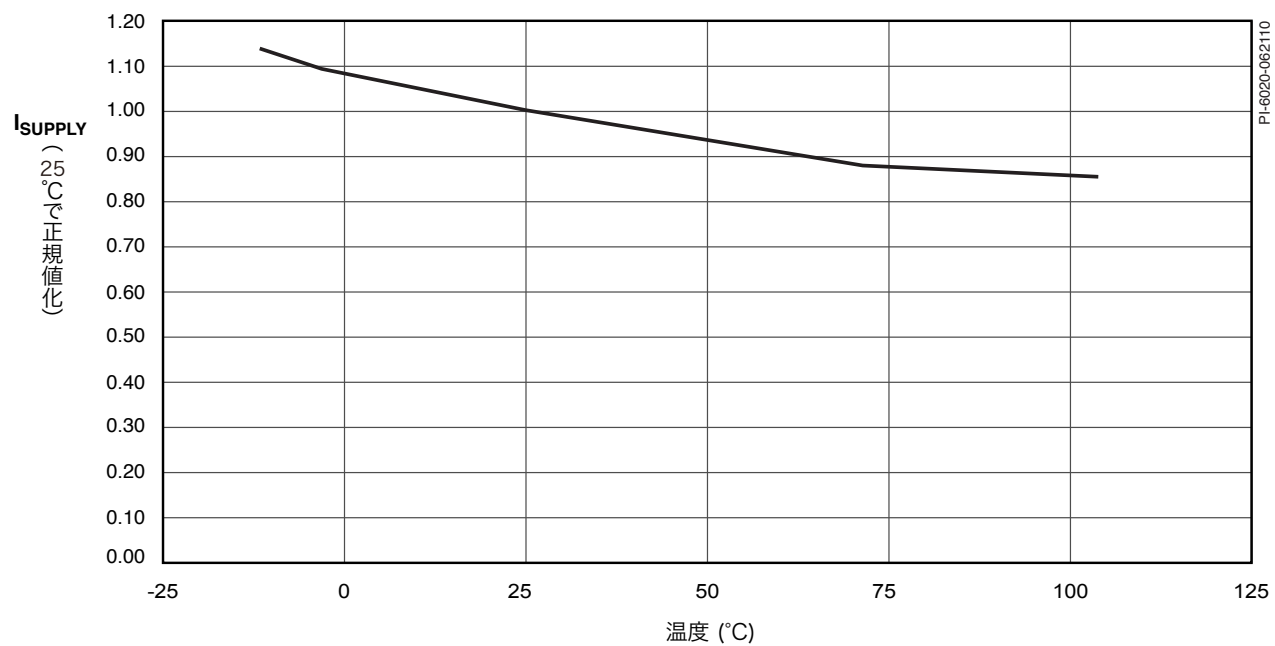
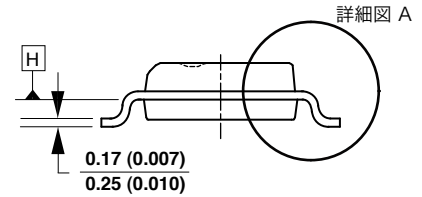
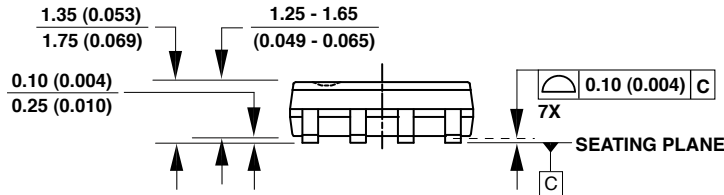
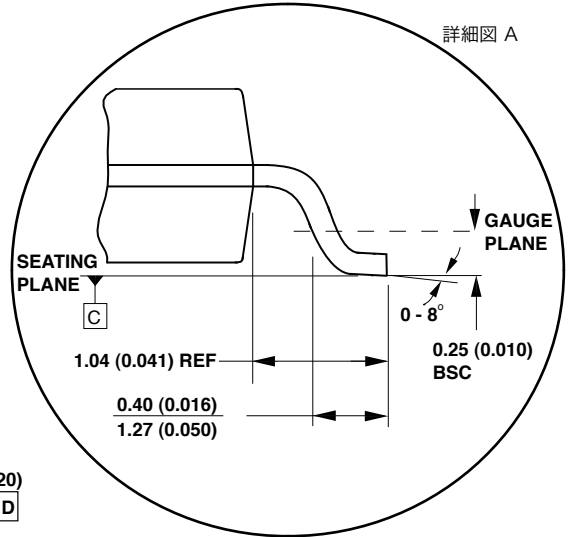
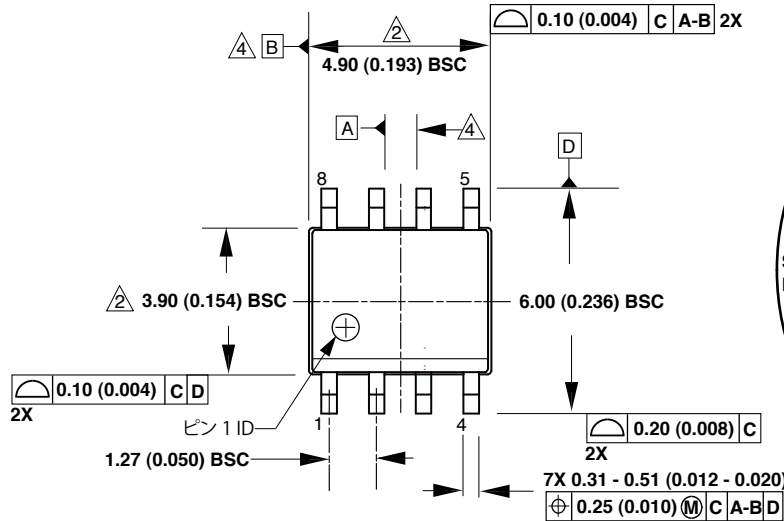
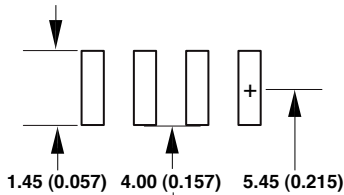


図 5.  $I_{\text{SUPPLY}}$  vs. 温度

SO-8 (D パッケージ)



参考  
半田パッド  
寸法

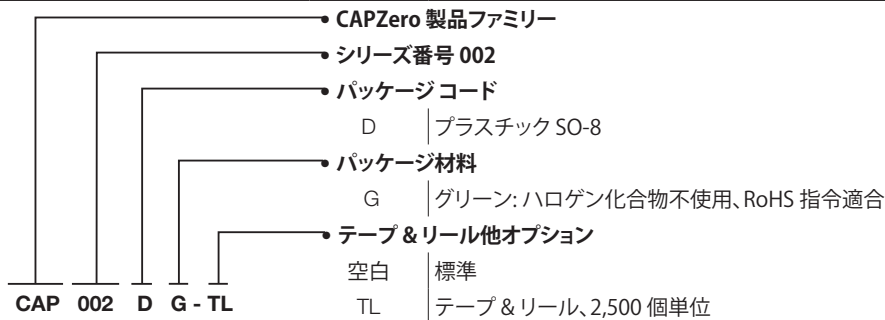


- 注:
1. JEDEC参照: MS-012
  2. 寸法図はモールドフラッシュや他の突出部を含まない。
  3. メッキ厚を含むパッケージ寸法図。
  4. A, Bのデータは、平面H上の値により決定する。
  5. 寸法はミリ表示。インチによる寸法はかっこ内の数字。角度の単位は度。

D08A

PI-5615-041210

品番コード体系表



Revision	Notes	Date
A	Code A release.	04/14/10
B	Updated I <sub>SUPPLY</sub> condition. Added figure 5.	06/08/10

### 最新の情報については、弊社ウェブサイト [www.powerint.com](http://www.powerint.com) をご覧ください。

Power Integrations は、信頼性または製造性を向上させるために、いつでも製品を変更する権利を留保します。Power Integrations は、ここに記載した機器または回路を使用したことから生じる事柄について責任を一切負いません。Power Integrations は、ここでは何らの保証もせず、商品性、特定目的に対する適合性、および第三者の権利の非侵害の黙示保証なども含めて、すべての保証を明確に否認します。

### 特許情報

ここで例示した製品およびアプリケーション (製品の外付けトランス構造と回路も含む) は、米国および他国の特許の対象である場合があります。また、潜在的に、Power Integrations に譲渡された米国および他国の出願中特許の対象である場合があります。Power Integrations の持つ特許の完全なリストは、[www.powerint.com](http://www.powerint.com) に掲載される予定です。Power Integrations は、<http://www.powerint.com/ip.htm> に定めるところに従って、特定の特許権に基づくライセンスを顧客に許諾します。

### 生命維持に関する方針

Power Integrations の社長の書面による明示的な承認なく、Power Integrations の製品を生命維持装置またはシステムの重要な構成要素として使用することは認められていません。ここで使用した用語は次の意味を持つものとします。

- 「生命維持装置またはシステム」とは、(i) 外科手術による肉体への植え込みを目的としているか、または (ii) 生命活動を支援または維持するものであり、かつ (iii) 指示に従って適切に使用したときに動作しないと、利用者に深刻な障害または死をもたらすと合理的に予想されるものです。
- 「重要な構成要素」とは、生命維持装置またはシステムの構成要素のうち、動作しないと生命維持装置またはシステムの故障を引き起こすか、あるいは安全性または効果に影響を及ぼすと合理的に予想される構成要素です。

PI ロゴ、TOPSwitch、TinySwitch、LinkSwitch、DPA-Switch、PeakSwitch、EcoSmart、Clampless、E-Shield、Filterfuse、StakFET、PI Expert および PI FACTS は Power Integrations, Inc. の商標です。その他の商標は、各社の所有物です。  
©2010, Power Integrations, Inc.

## Power Integrations の世界各国の販売サポート拠点

**World Headquarters**  
5245 Hellyer Avenue  
San Jose, CA 95138, USA.  
Main: +1-408-414-9200  
Customer Service:  
Phone: +1-408-414-9665  
Fax: +1-408-414-9765  
e-mail: [usasales@powerint.com](mailto:usasales@powerint.com)

**China (Shanghai)**  
Room 1601/1610, Tower 1  
Kerry Everbright City  
No. 218 Tianmu Road West  
Shanghai, P.R.C. 200070  
Phone: +86-21-6354-6323  
Fax: +86-21-6354-6325  
e-mail: [chinasales@powerint.com](mailto:chinasales@powerint.com)

**China (Shenzhen)**  
Rm A, B & C 4th Floor, Block C,  
Electronics Science and  
Technology Bldg., 2070  
Shennan Zhong Rd,  
Shenzhen, Guangdong,  
China, 518031  
Phone: +86-755-8379-3243  
Fax: +86-755-8379-5828  
e-mail: [chinasales@powerint.com](mailto:chinasales@powerint.com)

**Germany**  
Rueckertstrasse 3  
D-80336, Munich  
Germany  
Phone: +49-89-5527-3910  
Fax: +49-89-5527-3920  
e-mail: [eurosales@powerint.com](mailto:eurosales@powerint.com)

**India**  
#1, 14th Main Road  
Vasanthanagar  
Bangalore-560052 India  
Phone: +91-80-4113-8020  
Fax: +91-80-4113-8023  
e-mail: [indiasales@powerint.com](mailto:indiasales@powerint.com)

**Italy**  
Via De Amicis 2  
20091 Bresso MI  
Italy  
Phone: +39-028-928-6000  
Fax: +39-028-928-6009  
e-mail: [eurosales@powerint.com](mailto:eurosales@powerint.com)

**Japan**  
〒222-0033  
神奈川県横浜市港北区  
新横浜 2-12-11  
光正第3ビル  
電話: +81-45-471-1021  
ファクシミリ: +81-45-471-3717  
電子メール: [japansales@powerint.com](mailto:japansales@powerint.com)

**Korea**  
RM 602, 6FL  
Korea City Air Terminal B/D, 159-6  
Samsung-Dong, Kangnam-Gu,  
Seoul, 135-728, Korea  
Phone: +82-2-2016-6610  
Fax: +82-2-2016-6630  
e-mail: [koreasales@powerint.com](mailto:koreasales@powerint.com)

**Singapore**  
51 Newton Road  
#15-08/10 Goldhill Plaza  
Singapore, 308900  
Phone: +65-6358-2160  
Fax: +65-6358-2015  
e-mail: [singaporesales@powerint.com](mailto:singaporesales@powerint.com)

**Taiwan**  
5F, No. 318, Nei Hu Rd., Sec. 1  
Nei Hu Dist.  
Taipei, Taiwan 114, R.O.C.  
Phone: +886-2-2659-4570  
Fax: +886-2-2659-4550  
e-mail: [taiwansales@powerint.com](mailto:taiwansales@powerint.com)

**Europe HQ**  
1st Floor, St. James's House  
East Street, Farnham  
Surrey GU9 7TJ  
United Kingdom  
Phone: +44 (0) 1252-730-141  
Fax: +44 (0) 1252-727-689  
e-mail: [eurosales@powerint.com](mailto:eurosales@powerint.com)

**Applications Hotline**  
World Wide +1-408-414-9660

**Applications Fax**  
World Wide +1-408-414-9760