

# LYT4211-4218/4311-4318 LYTSwitch™-4 高功率 LED 驅動器 IC 系列



具有適合低輸入電壓應用的 PFC 之 Single-Stage 精準一次側定電流 (CC) 控制器、TRIAC 調光和非調光選項

## 產品特色

- 優於  $\pm 5\%$  的 CC
- 低於 5% 輸出的雙向閘流器 (TRIAC) 調光
- 快速啟動
  - 全亮度下少於 250 ms
  - 10% 亮度下少於 1 s
- 高功率因數 (PF) (大於 0.9)
- 輕鬆符合 EN61000-3-2 規範
  - 最佳化設計中的總諧波失真 (THD) 低於 10%
- 效率高達 92%
- 132 kHz 切換頻率，使磁性元件更小

## 高效能、整合式驅動器、控制器、切換開關

LYTSwitch-4 系列可讓離線式 LED 驅動器擁有高功率因數 (PF)，輕鬆符合國際總諧波失真 (THD) 和諧波要求。輸出電流經過嚴格調節，CC 公差<sup>1</sup>在  $\pm 5\%$  以內。在典型應用中可輕鬆實現高達 92% 的效率。

## 廣泛的 TRIAC 調光器可供選擇

LYTSwitch-4 系列為前緣和後緣觸發的 TRIAC 調光應用提供優異的開啟特性。這使得驅動器的調光範圍廣且啟動快速，即便在低導通角下開啟時亦如此 – 調光比高，「光源」電流穩定。

## 解決方案的成本低、使用壽命長

LYTSwitch-4 高度整合，且採用一次側控制技術，可免除光隔離器並減少元件數目。這樣便可使用低成本的單面印刷電路板。透過將功率因數修正 (PFC) 與定電流 (CC) 功能整合至 Single-stage，還有助於降低成本並提高效率。132 kHz 切換頻率允許使用小型低成本磁性元件。

採用 LYTSwitch-4 系列的 LED 驅動器無需使用一次側鋁電解大電容器。這意味著能夠顯著延長驅動器的使用壽命，尤其是在燈泡和其他高溫應用中。

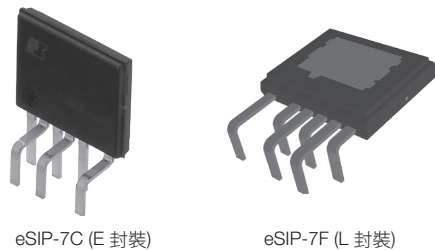


圖 2. 封裝選項。

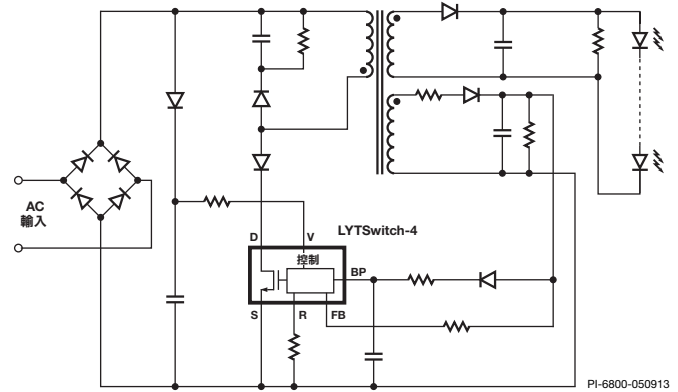


圖 1. 典型電路圖。

## 已針對不同應用和功率等級最佳化

零件編號	輸入電壓範圍	可調光雙向閘流器 (TRIAC)
LYT4211-LYT4218	85 ~ 132VAC	否
LYT4311-LYT4318	85 ~ 132VAC	是

## 輸出功率表<sup>1,2</sup>

產品 <sup>6</sup>	最小輸出功率 <sup>3</sup>	最大輸出功率 <sup>4</sup>
LYT4x11E/L <sup>5</sup>	2.5 W	12 W
LYT4x12E/L	2.5 W	15 W
LYT4x13E/L	3.8 W	18 W
LYT4x14E/L	4.5 W	22 W
LYT4x15E/L	5.5 W	25 W
LYT4x16E/L	6.8 W	35 W
LYT4x17E/L	8.0 W	50 W
LYT4x18E/L	18 W	78 W

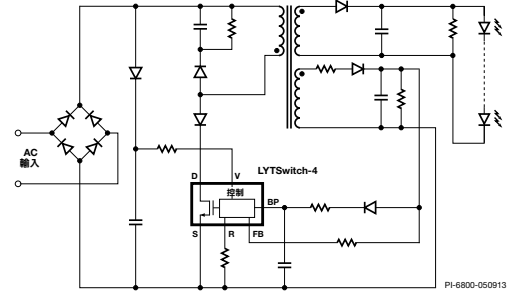
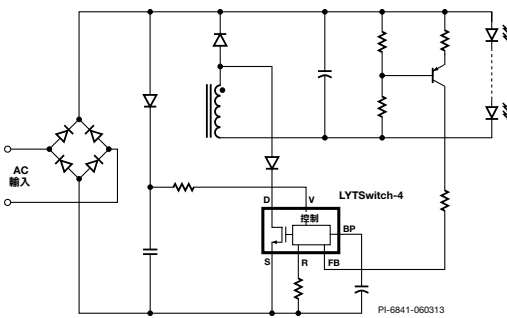
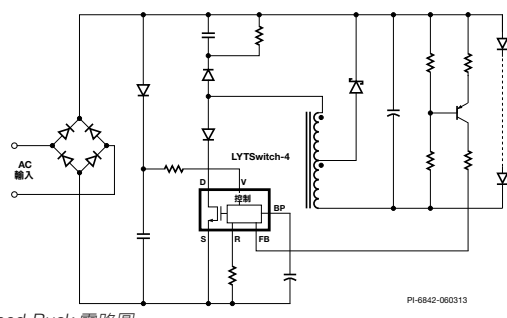
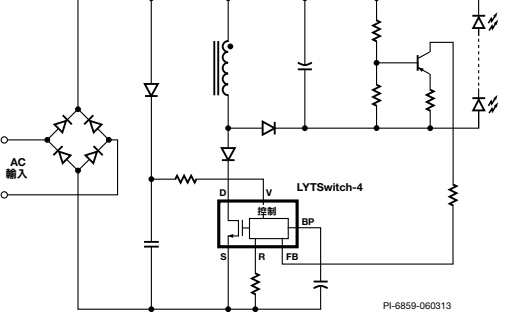
表 1. 輸出功率表。

附註：

1. 典型設計的效能。請參閱《應用說明》。
2. 散熱足夠的開放式架構設計中，裝置本機環境溫度為 70 °C 條件下所測出的連續功率。假設為典型 LED 串電壓且效率大於 80% 時所計算出的功率等級。
3.  $C_{BP} = 47 \mu\text{F}$  時的最小輸出功率。
4.  $C_{BP} = 4.7 \mu\text{F}$  時的最大輸出功率。
5. LYT4311  $C_{BP} = 47 \mu\text{F}$ ，LYT4211  $C_{BP} = 4.7 \mu\text{F}$ 。
6. 封裝：eSIP-7C、eSIP-7F。(請參見圖 2)。

架構	隔離	效率	成本	THD	輸出電壓
隔離式返馳式	是	88%	高	最優	不限
降壓式	否	92%	低	優	受限
Tapped-Buck	否	89%	中	最優	不限
升降壓式	否	90%	低	最優	高電壓

表 2. 典型非調光 10 W 低輸入電壓設計中不同架構的效能。

典型電路圖	主要特性
 <p>PI-6800-050913</p>	<p><b>返馳式</b></p> <p><b>優點</b></p> <ul style="list-style-type: none"> <li>提供隔離式輸出</li> <li>支援的輸出電壓範圍最廣</li> <li>非常優異的 THD 效能</li> </ul> <p><b>限制</b></p> <ul style="list-style-type: none"> <li>返馳式變壓器                     <ul style="list-style-type: none"> <li>變壓器中的寄生電容和電感會降低整體效率</li> <li>較大的 PCB 面積以達到隔離需求</li> </ul> </li> <li>需要額外元件 (一次側箝位和偏壓)</li> <li>較高 RMS 交換繞組電流增加損耗並降低效率</li> </ul>
 <p>PI-6841-060313</p>	<p><b>降壓式</b></p> <p><b>優點</b></p> <ul style="list-style-type: none"> <li>最高效率</li> <li>所需元件最少 - 尺寸小</li> <li>簡單的低成本功率電感器</li> <li>低汲源極電壓應力</li> <li>濾波器最佳 EMI/最少元件</li> </ul> <p><b>限制</b></p> <ul style="list-style-type: none"> <li>單一輸入線電壓範圍                     <ul style="list-style-type: none"> <li>輸出電壓 <math>&lt; 0.6 \times V_{(IN(AC))} \times 1.41</math></li> <li>輸出電壓適用於低 THD 設計</li> </ul> </li> <li>非隔離式</li> </ul>
 <p>PI-6842-060313</p>	<p><b>Tapped-Buck</b></p> <p><b>優點</b></p> <ul style="list-style-type: none"> <li>適用於低輸出電壓設計 (&lt;20 V)</li> <li>高效率</li> <li>所需元件極少</li> <li>簡單的低成本抽頭電感器</li> </ul> <p><b>限制</b></p> <ul style="list-style-type: none"> <li>單一輸入線電壓最佳設計</li> <li>需要額外元件 (一次側箝位)</li> <li>非隔離式</li> </ul>
 <p>PI-6859-060313</p>	<p><b>升降壓式</b></p> <p><b>優點</b></p> <ul style="list-style-type: none"> <li>適用於非隔離式高輸出電壓設計</li> <li>高效率</li> <li>所需元件極少</li> <li>可以使用簡單的通用低成本功率電感器</li> <li>最低 THD</li> </ul> <p><b>限制</b></p> <ul style="list-style-type: none"> <li>最大 <math>V_{OUT}</math> 由 MOSFET 崩潰電壓所限制</li> <li>單一輸入線電壓範圍</li> <li>非隔離式</li> </ul>

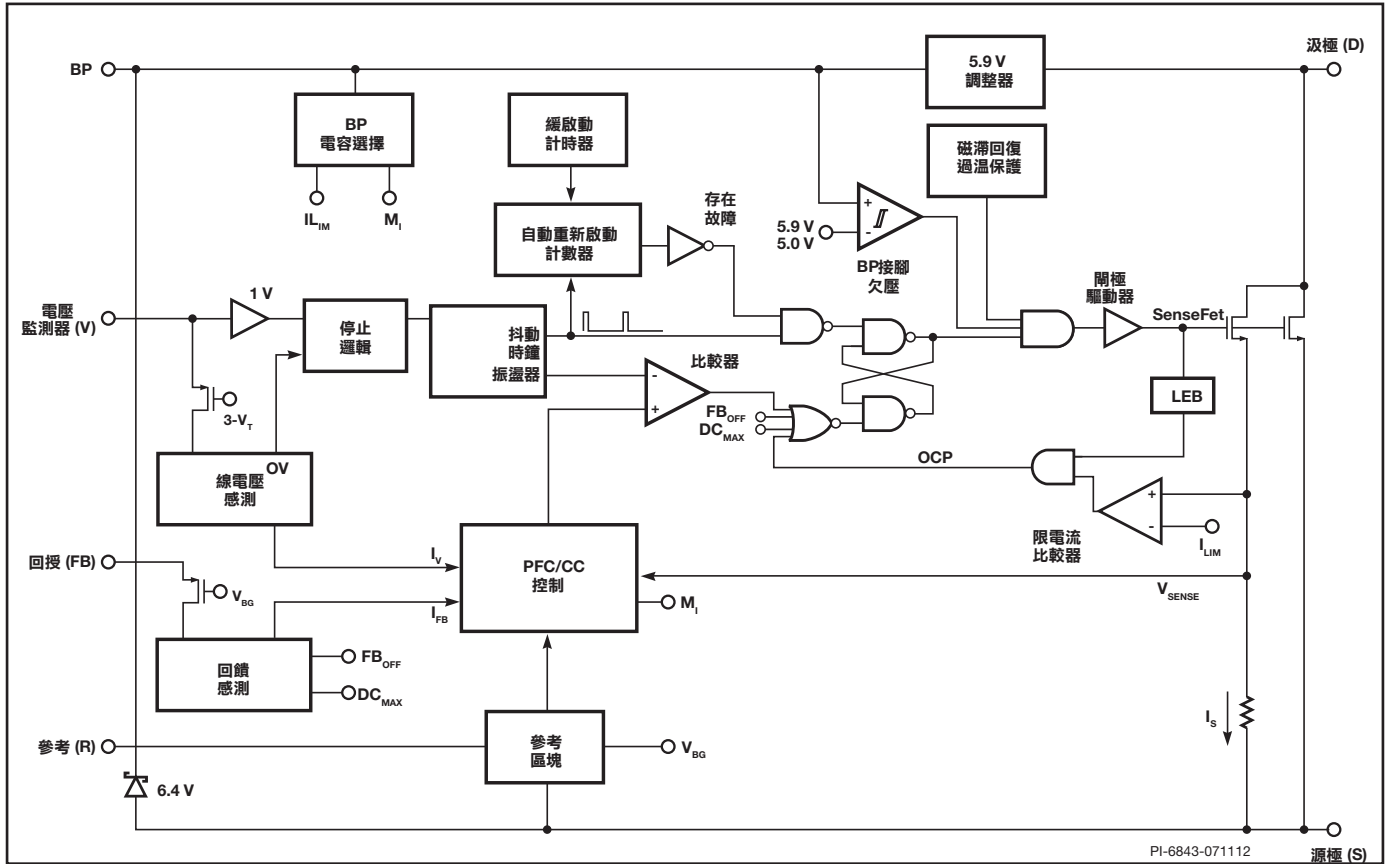


圖 4. 功能區塊圖。

**接腳功能說明**

**汲極 (D) 接腳：**  
此接腳是功率 FET 的汲極連接。它也會提供內部工作電流，用於啟動和穩態操作。

**源極 (S) 接腳：**  
此接腳是功率 FET 的源極連接。它也是 BP、回授、參考和電壓監測器接腳的接地參考。

**BP 接腳：**  
這是內部所產生 5.9 V 電源之外部旁路電容的連接點。透過選擇 BP 接腳電容值，還可以藉由此接腳選擇輸出功率。

**回授 (FB) 接腳：**  
回授接腳用於輸出電壓回授。流入回授接腳的電流與輸出電壓成正比。回授接腳也包括可針對開路負載和過載輸出情況提供保護的電路。

**參考 (R) 接腳：**  
此接腳連接至外部精準電阻器，用於為調光 (LYT4311-4318) 與非 TRIAC 調光 (LYT4211-4218) 操作模式進行配置。

**電壓監測器 (V) 接腳：**  
此接腳會連接外部輸入線電壓峰值偵測器 (由整流器、濾波電容和電阻構成)。提供的電流用於控制過壓 (OV) 的停止邏輯，提供前饋電壓來控制輸出電流和遙控開關功能。

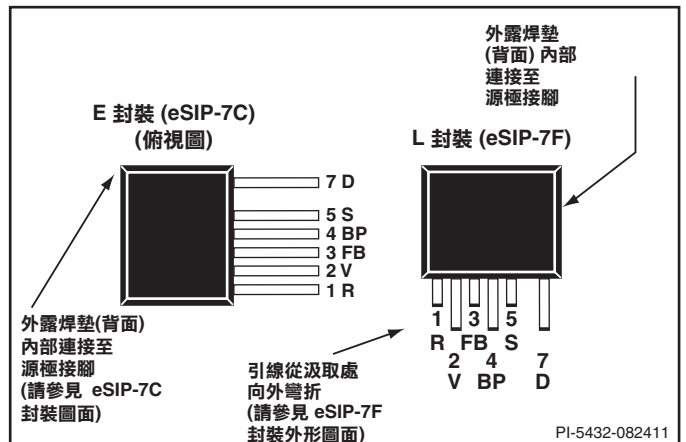


圖 5. 接腳配置。

## 功能說明

LYTSwitch-4 裝置在單晶片上將控制器和高電壓功率 FET 結合為單一封裝。控制器會在 Single-stage 中提供高功率因數 (PF) 和定電流輸出。LYTSwitch-4 控制器由以下元件構成：振盪器、回授 (感測和邏輯) 電路、5.9 V 調整器、磁滯過溫保護、頻率抖動、週期性限電流、自動重新啟動、電感修正、功率因數 (PF) 和定電流控制。

### 回授接腳電流控制特性

下圖展示了回授接腳電流的工作範圍。高於  $I_{FB(SKIP)}$  時會停用切換，低於  $I_{FB(AR)}$  時裝置會進入自動重新啟動模式。

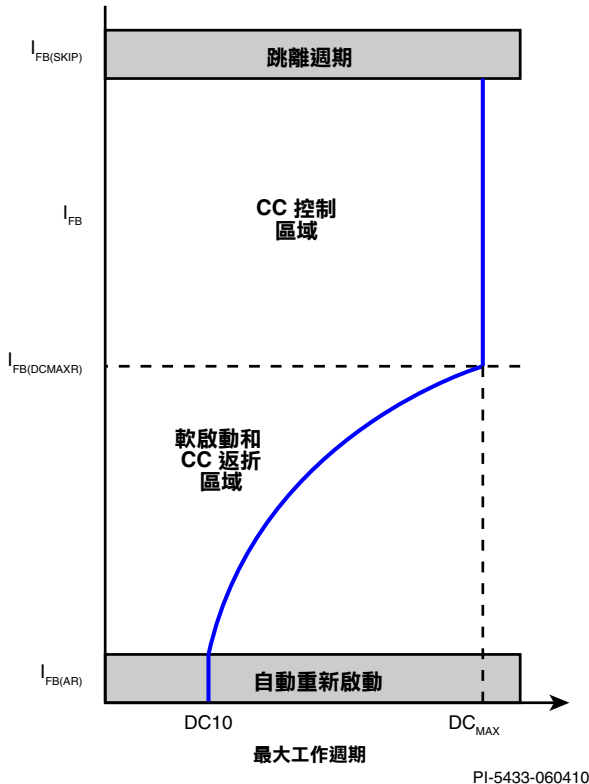


圖 6. 回授接腳電流特性。

回授接腳電流也用於箝制最大工作週期，以限制過載和開迴路情況下的可用輸出功率。此工作週期縮短特性也可改進單向輸出電流啟動特性，有助於防止過衝。

### 參考 (R) 接腳

參考接腳透過外部電阻器接地 (源極)。選擇的值將設定內部參考，進而決定調光 (LYT4311-4318) 和非調光 (LYT4211-4218) 操作的工作模式，以及電壓監測器接腳的線間電壓過壓臨界值。對於使用 LYT4211-4218 的非調光或 PWM 調光應用，外部電阻器應為  $24.9 \text{ k}\Omega \pm 1\%$ 。對於使用 LYT4311-4318 的導通角 AC 調光應用，外部電阻器應為  $49.9 \text{ k}\Omega \pm 1\%$ 。建議使用 1% 電阻，因為電阻公差會直接影響輸出公差。不應使用其他電阻器值。

### BP 接腳電容功率增益選擇

LYTSwitch-4 裝置具有將內部增益調整為全輸出功率設定或較小輸出功率設定的功能。如此可以基於散熱和效率的原因，選擇較大的裝置以使功耗降至最低。BP 接腳電容值將確定功率增益。如果使用  $4.7 \mu\text{F}$  電容，將選擇全功率設定；如果使用  $47 \mu\text{F}$  電容，則會選擇較小的功率設定 (以取得更高的效率)。BP 接腳電容會設定內部功率增益，以及過電流保護 (OCP) 臨界值。LYT4x11 與較大的裝置不同，不可設定功率增益。請針對 LYT4x11 使用  $47 \mu\text{F}$  電容器。

### 切換頻率

在正常操作期間，切換頻率為  $132 \text{ kHz}$ 。為了進一步降低 EMI 等級，會對切換頻率進行約  $2.6 \text{ kHz}$  的頻率抖動 (頻率調變)。在啟動期間，頻率為  $66 \text{ kHz}$ ，以縮短啟動時間 (若 AC 輸入進行了相位角調光)。進行深度調光時，會停用頻率抖動。

### 緩啟動

控制器包括緩啟動計時功能，會在緩啟動期間 ( $t_{SOFT}$ ) 禁用自動重新啟動保護功能，以區分此次啟動是由故障 (短路) 所造成還是大輸出電容所造成。在啟動時，LYTSwitch-4 會箝制最大工作週期以減小輸出功率。緩啟動期間總長為  $t_{SOFT}$ 。

### 遙控開/關與 EcoSmart™

電壓監測器接腳在輸入端連接了  $1 \text{ V}$  臨界值比較器。此電壓臨界值用於遙控開/關控制。當電壓監測器接腳收到停用輸出的訊號時 (電壓監測器接腳透過光耦合器光電晶體接地)，LYTSwitch-4 會先完成其目前的切換週期，然後再強制關閉內部功率 FET。

遙控開/關功能也可用作節能模式或電源開關，用以關閉 LYTSwitch-4 並使其保持極低功耗狀態達無限長的時間。進入此模式後，如果遙控開啟 LYTSwitch-4，則在下次 BP 接腳達到  $5.9 \text{ V}$  時，會以緩啟動方式啟動正常啟動順序。在最差的情況下，從遙控開啟至啟動之間的延遲時間可達 BP 接腳的完整放電/充電週期時間。使用這種功耗更低的遙控關閉模式，就不必使用昂貴且不可靠的內嵌機械開關。

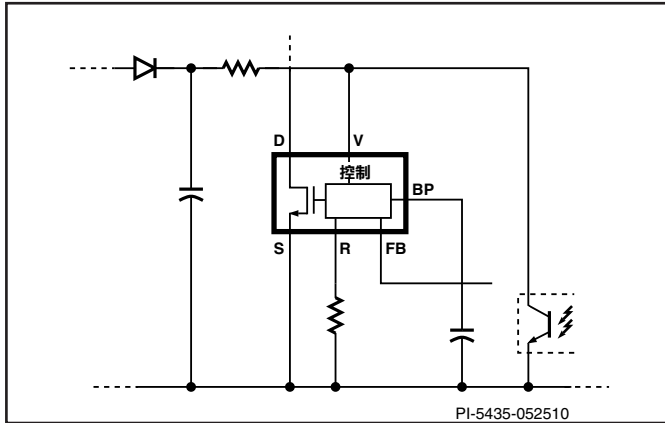


圖 7. 遙控開/關電壓監測器接腳控制。

### 5.9 V 調整器/分流電壓箝位電路

每當功率 FET 關閉時，內部 5.9 V 調整器就會從汲極接腳電壓汲取電流，將連接至 BYPASS 接腳的 BYPASS 電容器充電至 5.9 V。BP 接腳是內部供應電壓節點。當功率 FET 開啟時，裝置會利用 BYPASS 電容器內儲存的能量維持運作。由於內部電路的功耗極低，因此，LYTSwitch-4 可以依靠自汲極接腳汲取的電流持續運作。旁路電容值為 47 或 4.7  $\mu\text{F}$  對於高頻率去耦合和能量儲存而言已經足夠。此外，還存在 6.4 V 分流調整器，可以在透過外部電阻為 BP 接腳提供電流時，將 BP 接腳的電壓箝位在 6.4 V。這樣便於透過偏壓繞組從外部為 LYTSwitch-4 供電，以提高操作效率。建議正常操作期間，從偏壓繞組為 BP 接腳提供電流。

### 自動重新啟動

如果出現開迴路故障(回授接腳電阻開路或回授繞組的線路中斷)、輸出短路或過載情況，控制器會進入自動重新啟動模式。在緩啟動期間後，一旦回授接腳電流降至低於  $I_{\text{FB(AR)}}$  臨界值，控制器便會說明出現短路及開迴路情況。為了在出現此類故障時將功率消耗降至最低，關機/自動重新啟動電路會以自動重新啟動工作週期(通常為  $\text{DC}_{\text{AP}}$ ) 開啟(與緩啟動期間相同)及關閉電源供應器，直到故障情況消失。如果在自動重新啟動的關閉時間內排除了故障，電源供應器將保持自動重新啟動模式，直到完整關閉時間計數完成為止。必須對輸出電容器的適當尺寸進行特別考量，以確保在緩啟動期間

( $t_{\text{SOFT}}$ ) 之後，回授接腳電流會高於  $I_{\text{FB(AR)}}$  臨界值，從而確保電源供應器能順利啟動。在緩啟動期間後，只有在回授接腳電流降至  $I_{\text{FB(AR)}}$  以下時，才會啟動自動重新啟動。

### 過電流保護

限電流電路會感測功率 FET 中的電流。如果該電流超出內部臨界值 ( $I_{\text{LIMIT}}$ )，則會在該週期的剩餘時間內關閉功率 FET。開啟功率 FET 後，上升邊緣遮蔽電路會在短期 ( $t_{\text{LEB}}$ ) 內禁止使用限電流比較器。此上升邊緣遮蔽時間已設定為適當的值，使得電容器和整流器反向恢復引起的電流突波不會導致功率 FET 導通過早終止。

### 線電壓過壓保護

本裝置具有過壓偵測功能，可限制透過電壓監測器接腳偵測最大工作電壓。若要透過電阻為電壓監測器接腳提供輸入線間峰值電壓，需要使用由二極體和電容構成的外部峰值電壓偵測器。

電阻器會設定線間過壓 (OV) 關機臨界值，一旦超過此值，就會強制 LYTSwitch-4 停止切換。一旦線電壓恢復正常，裝置即會繼續正常運作。在 OV 臨界值上，會提供少許磁滯，以防止產生的雜訊切換。當功率 FET 關閉時，因為汲極沒有反射電壓和漏感突波，所以整流 DC 高電壓突波容量會增至功率 FET 的額定電壓 (670 V)。

### 磁滯回復過溫保護

過溫保護電路會感測控制器的晶片溫度。典型臨界值設為 142  $^{\circ}\text{C}$  (磁滯溫度為 75  $^{\circ}\text{C}$ )。當晶片溫度上升至此臨界值 (142  $^{\circ}\text{C}$ ) 之上時，功率 FET 將停用，直到晶片溫度下降 75  $^{\circ}\text{C}$  時才會重新啟用。

### 安全工作區 (SOA) 保護

本裝置還具有安全工作區 (SOA) 保護模式，當峰值切換電流達到  $I_{\text{LIMIT}}$  臨界值且切換開啟時間短於  $t_{\text{ON(SOA)}}$  時，該模式會將 FET 切換停用 40 個週期。在 LED 發生短路的情況下，以及在禁用自動重新啟動保護功能的緩啟動期間啟動時，此保護模式可保護裝置。SOA 保護模式在正常運作期間會保持作用中狀態。

應用範例

20 W 雙向開流器 (TRIAC) 調光高功率因數 (PF) LED 驅動器設計範例 (DER-350)

圖 8 所示的電路圖展示了採用 LYTSwitch-4 裝置系列中之 LYT4317E 裝置的雙向開流器 (TRIAC) 調光高功率因數 LED 驅動器。僅可針對非調光應用藉由簡易元件值變更對此設計進行設定。該驅動器已經過最佳化,可在 36 V 電壓下以定電流 0.7 A 驅動 LED 串,是流明 PAR 燈改良應用的理想選擇。此設計在 90 VAC 至 132 VAC 的輸入電壓範圍內運作。

此設計的主要目標包括:與標準上升邊緣 TRIAC AC 調光器的相容性、極大的調光範圍 (1000:1, 500 mA:0.5 mA)、高效率 (>85%)、以及高功率因數 (PF) (>0.9)。此設計能在發生故障 (如無負載 (開路負載)、過壓和輸出短路) 或過載情況及過溫狀況下獲得完全保護。

電路說明

LYTSwitch-4 裝置 (U1- LYT4317E) 將功率 FET、控制器和啟動功能整合到單一封装中,相較於一般實作,元件數更少。U1 被設為隔離式連續導通模式返馳式轉換器的一部分,可透過其內部控制演算法以及設計的小輸入電容,提供高功率因數 (PF)。連續導通模式操作會降低一次側峰值和 RMS 電流。這可減少 EMI 雜訊 (進而使 EMI 濾波元件更簡單、體積更小) 並提高效率。維持輸出電流調節不需要進行二次側感測,這就去除了電流感測電阻器,同時提高了效率。

輸入階段

保險絲 F1 可在發生元件故障時提供保護,而 RV1 可在發生線差動電壓突波期間進行箝制,使 U1 的峰值汲極電壓保持在內部功率 FET 的 670 V 額定值以下。橋式整流器 BR1 可對 AC 線電壓進行整流。L1-L3、C1、C4、R2、R24 和 R25 以及安全額定 Y 類電容 (CY1) 共同提供 EMI 濾波功能,這些元件在一次側和二次側之間構成安全絕緣屏障。電阻器 R2、R24 和 R25 可抑制 L1、L2、L3、C1 和 AC 線間阻抗之間形成的任何諧振。需要使用小型大電容 (C4) 為一次側切換電流提供低阻抗來源。對 C2 和 C4 的最大值進行了限制,以保持功率因數大於 0.9。

LYTSwitch-4 一次側

為了提供峰值線間電壓資訊給 U1,輸入整流 AC 峰值電壓會透過 D2 為 C6 充電。然後該電壓將以透過 R10 的電流形式饋送至 U1 的電壓監測器接腳。裝置也會使用此感測電流,來設定線間輸入過壓保護臨界值。電阻 R9 為 C6 提供放電路徑,時間常數遠大於整流 AC 的時間常數,以防止產生線間頻率漣波。

會在內部使用電壓監測器接腳電流和回授接腳電流,以控制平均輸出 LED 電流。對於 TRIAC 相位調光應用,在參考接腳上使用了 49.9 kΩ 電阻器 (R14),同時在電壓監測器接腳上使用了 2 MΩ (R10) 電阻器,以便使輸入電壓和輸出電流之間形成線性關係,使調光範圍最大。

由於存在漏電感的影響,二極體 D3、R15 和 C7 會將汲極電壓箝制在安全等級。為了在整流 AC 輸入電壓 (C4 上的電壓) 低於反射輸出電壓 ( $V_{OR}$ ) 期間防止反向電流流經 U1,需要使用二極體 D4。

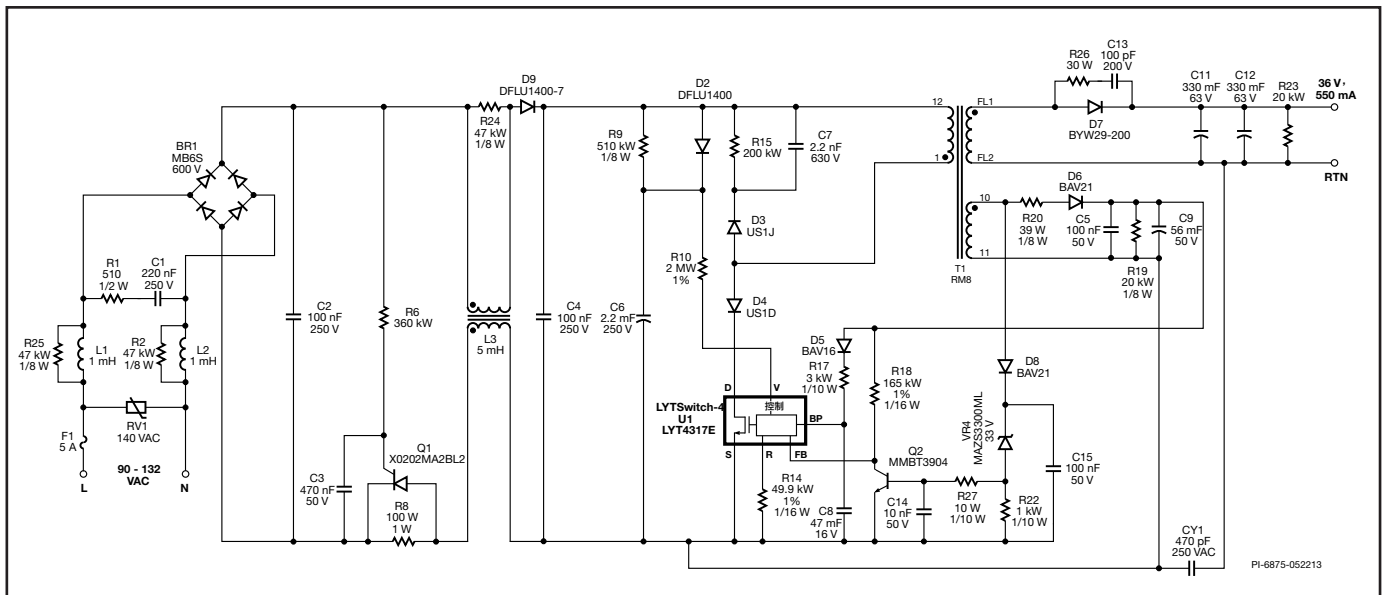


圖 8. 隔離式、雙向開流器 (TRIAC) 調光、高功率因數 (PF)、90-132 VAC、20 W / 36 V / 550 mA LED 驅動器的 DER-350 電路圖。

二極體 D6、C5、C9、R19 和 R20 會從變壓器上的輔助繞組供應一次側偏壓。電容 C8 會為 U1 的 BP 接腳 (內部控制器的供電接腳) 提供本機去耦合。在啟動期間，會從裝置汲極接腳連接的內部高電壓電流源將 C8 充電至約 6 V。這樣，零件就可以在透過 R17 從偏壓供電元件提供操作供電電流時啟動切換。電容 C8 也可選擇輸出功率模式 (為了輸出較低功率，選擇了 47  $\mu$ F，以降低 U1 的功耗並提高此設計的效率)。

### 回授

偏壓繞組電壓與輸出電壓成正比 (由偏壓繞組和二次側繞組之間的圈數比設定)。這樣，無需使用二次側回授元件也可監測輸出電壓。電阻 R18 會將偏壓電壓轉換成電流，再將該電流饋送至 U1 的回授接腳。U1 的內部引擎會結合回授接腳電流、電壓監測器接腳電流和汲極電流資訊，在固定輸入電壓條件下，於 1.5:1 的輸出電壓變化 (LED 串電壓變化範圍是  $\pm 25\%$ ) 範圍內提供輸出定電流。

為了限制無負載狀況下的輸出電壓，使用 D8、C15、R22、VR4、R27、C14 和 Q2 構成輸出過壓保護電路。如果輸出負載斷路，則偏壓電壓會上升，直到 VR4 導通為止，從而開啟 Q2 並減小流入回授接腳的電流。當此電流降至 10  $\mu$ A 以下時，零件會進入自動重新啟動模式，同時停用切換 300 ms，以提供時間讓輸出電壓和偏壓電壓下降。

### 輸出整流

變壓器二次側繞組由 D7 進行整流，由 C11 和 C12 進行濾波。出於提高效率的目的選擇了超快型 TO-220 二極體，而適當選擇 C11 和 C12 的總值，則是為了使峰值間 LED 漣波電流等於平均值的 30%。對於需要更低漣波的設計，可以增大輸出電容值。

R23 會提供小的預載，這樣可以在關閉時將輸出電容中的殘留電荷放電。

### TRIAC 相位調光控制相容性

為了提供低成本的輸出調光功能，採用 TRIAC 的上升邊緣相位調光器在設計時有許多取捨。

由於 LED 照明所消耗的功率小得多，因此整體燈具所汲取的電流會低於調光器內 TRIAC 的吸持電流。這可能會導致不良狀況，例如調光範圍受限和/或在 TRIAC 啟動時不一致地閃爍。開啟 TRIAC 時，LED 燈具相對較大的阻抗會因對輸入電容充電的突波電流而導致大幅振盪。這同樣會引起不良狀況，因為振盪可能導致 TRIAC 電流降至零並關閉。

為了解決這些問題，採用了 SCR 主動阻尼器和 R-C 被動洩放器這兩個簡單的電路。這些電路的缺點是會增大功耗，進而降低電源供應器的效率。對於非調光應用，省略這些元件即可。

SCR 主動阻尼器由元件 R6、C3 以及與 Q1 搭配使用的 R8 構成。此電路透過串聯 R8，可在 TRIAC 開啟時，於 TRIAC 導通的第  $\sim 1$  ms 內限制對 C4 充電的突波電流。約 1 ms 後，Q1 會開啟，並對 R8 執行旁路功能。這樣可保持 R8 功耗較低，並允許電流限制期間使用較大的值。電阻器 R6 和 C3 會在 TRIAC 導通後對 Q1 開啟提供延遲。二極體 D9 會在 TRIAC 開啟後阻止電容器 C4 中的電荷回流，這對於高功率調光器的調光相容性特別有助益。

被動洩放器電路由 R1 和 C1 構成。此電路有助於在每個 AC 半週期內對應於有效驅動電阻的輸入電流增大時，保持輸入電流高於 TRIAC 的吸持電流。

## 適用於非調光和增強線電壓調節的改裝 DER-350 20 W 高功率因數 LED 驅動器

圖 9 所示的電路圖展示了採用 LYTSwitch-4 裝置系列中的 LYT4317 之高功率因數 LED 驅動器。該驅動器已經過最佳化，可在 36 V 電壓下以定電流 0.55 A 驅動 LED 串，是高流明 PAR 燈改良應用的理想選擇。此設計可以在 90 VAC 至 132 VAC 的低輸入電壓範圍內運作，專用於非調光應用。相比調光應用，非調光應用隨線電壓變化的輸出電流變化更精確。要重點注意的是，雖然未針對調光作出規定，但如果一般使用者使用相位控制調光器來操作設計，不會導致電路損壞。

### 非調光配置的修改

可針對非調光應用對此設計進行設定，只要移除 SCR 主動阻尼器 (R6、R8、C3 和 Q1)、阻隔二極體 D9 和 R-C 洩放器 (R1、C1) 變更並將參考電阻器 R14 更換為 24.9 kΩ 即可。(請參見圖 9)

### 主要應用考量

#### 功率表

本產品規格型錄功率表 (表 1) 展示了實際最小和最大連續輸出功率，所依據的條件如下：

- 效率為 80%
- 裝置本機環境溫度為 70 °C
- 充分散熱，以保持裝置溫度低於 100 °C
- 對於最小輸出功率欄
  - 反射輸出電壓 ( $V_{OR}$ ) 為 120 V
  - 回授接腳電流為 135  $\mu$ A
  - BP 接腳電容值為 47  $\mu$ F

- 對於最大輸出功率欄
  - 反射輸出電壓 ( $V_{OR}$ ) 為 65 V
  - 回授接腳電流為 165  $\mu$ A
  - BP 接腳電容值為 4.7  $\mu$ F (對於 LYT4x11 則為 4.7  $\mu$ F)

請注意，輸入線間電壓在 85 VAC 以上時，不會變更 LYTSwitch-4 裝置的功率傳輸能力。

### 裝置選擇

請比較所需輸出功率與表 1 的值以選擇裝置大小。對於散熱要求很高的設計 (例如在 LYTSwitch-4 裝置本機環境溫度很高和/或散熱空間極小的條件下使用替代白熾燈)，請使用最小輸出功率欄。可以透過使用 47  $\mu$ F BP 接腳電容來進行此選擇，這會降低裝置限電流，從而減低導通損失。對於開放式架構設計或有足夠散熱空間的設計，請參閱最大輸出功率欄。對於所有裝置 (除 LYT4x11 外，該裝置只有一種功率設定)，可以透過使用 4.7  $\mu$ F BYPASS 接腳電容器來進行此選擇。任何情況下，為了獲得最佳輸出電流公差，請保持裝置溫度低於 100 °C。

### 最大輸入電容

為了達到高功率因數 (PF)，必須限制 EMI 濾波和整流 AC 去耦合 (大電容) 所用的電容值。該最大值是設計輸出功率的函數，會隨輸出功率降低而降低。對於大多數的設計，請將總電容限制在 200 nF 以下 (大電容的值为 100 nF)。建議使用薄膜電容而非陶瓷電容，因為前者可以將使用上升邊緣相位調光器的操作時產生的可聞雜訊降至最低。在 EMI 濾波器中，請從 10 nF 的電容開始逐漸增大電容值，直到有足夠的 EMI 餘裕為止。

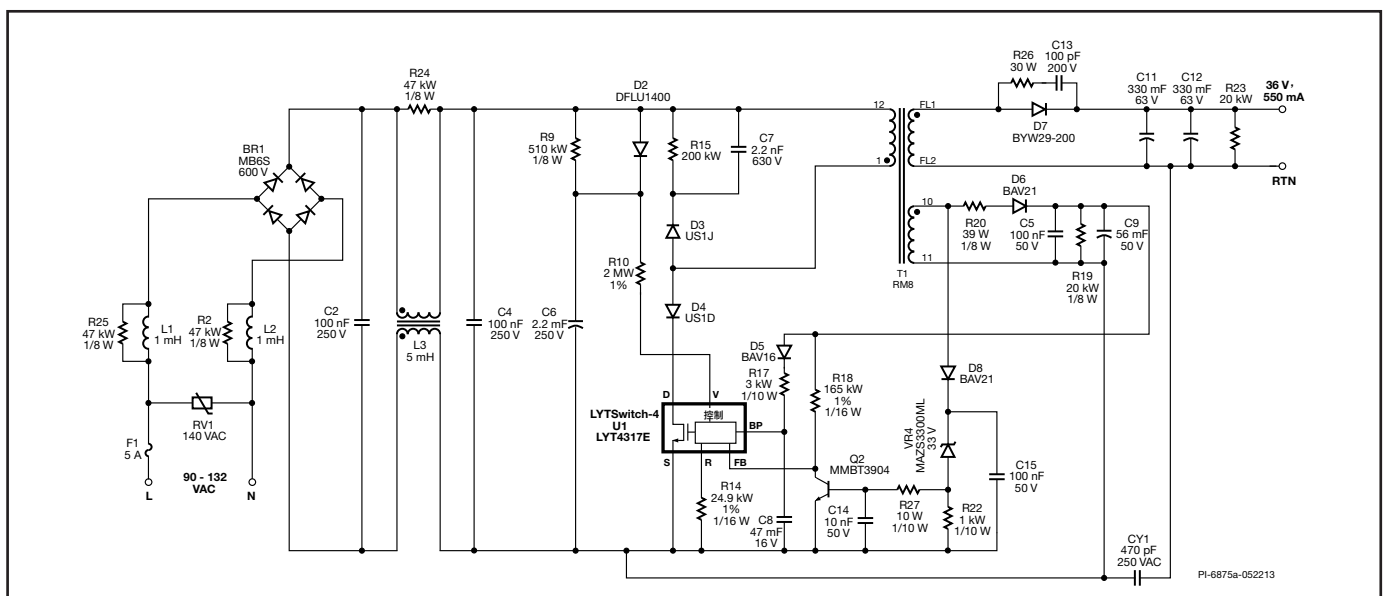


圖 9. 非調光、隔離式、高功率因數 (PF)、90-132 VAC、20 W / 36 V LED 驅動器的 DER-350 改裝電路圖。



### 參考接腳電阻值選擇

LYTSwitch-4 系列包括相位調光裝置 LYT4311-4318 和非調光裝置 LYT4211-4218。非調光裝置使用  $24.9\text{ k}\Omega \pm 1\%$  的參考接腳電阻器，以便獲得最佳輸出電流公差（過壓 AC 輸入電壓變化）。可調光裝置（如 LYT4311-4318）使用  $49.9\text{ k}\Omega \pm 1\%$  的參考針腳電阻器，使調光範圍最大。

### 電壓監測器接腳電阻網路選擇

使用  $2\text{ M}\Omega$  ( $1.7\text{ M}\Omega$  適用  $100\text{ VAC}$  (日本)) 電阻器連接至線電壓峰值偵測器電路，以便在使用 LYT4311-4318 時實現最大的 AC 導通角調光範圍。請確保電阻的電壓額定值足以承受峰值線電壓。如有必要，請使用多個串聯電阻。

### 一次側箝位電路和輸出反射電壓 $V_{OR}$

需要使用一次側箝位電路來限制峰值汲極源電壓。積納二極體箝位電路需要的元件和電路板空間最少，並可提供最高的效率。RCD 箝位電路也可以接受，但是應該小心確認啟動和輸出短路期間的峰值汲極電壓，因為箝位電壓會隨峰值汲極電流顯著變化。

為了獲得最高效率，應該選擇箝位電壓至少是輸出反射電壓  $V_{OR}$  的 1.5 倍，這樣才能使漏感突波導通時間很短。這可確保箝位電路的有效運作，也可保持最大汲極電壓低於 FET 的額定崩潰電壓。RCD (或 RCDZ) 箝位電路提供的箝位電壓公差比積納二極體箝位電路更嚴格。相較於積納二極體箝位電路，RCD 箝位電路更具成本效益，但需要更謹慎的設計，以確保最大汲極電壓不會超過功率 FET 崩潰電壓。這些  $V_{OR}$  限制都是以內部 MOSFET 的  $BV_{DSS}$  額定值為基礎，對於大多數設計， $V_{OR}$  的典型值是  $60\text{ V}$  至  $100\text{ V}$ ，該值可提供最佳 PFC 和調節效能。

### 串聯汲極二極體

若要阻止反向電流流經裝置，需要在汲極串聯超快型或蕭特基二極體。電壓額定值必須超過輸出反射電壓  $V_{OR}$ 。電流額定值應該是一次側平均電流的兩倍以上，峰值額定值應等於所選 LYTSwitch-4 裝置的最大汲極電流。

### 線間電壓峰值偵測器電路

LYTSwitch-4 裝置使用峰值線電壓來調節傳送至輸出的功率。建議使用  $1\text{ }\mu\text{F}$  至  $4.7\text{ }\mu\text{F}$  的電容值，以使線電壓漣波降至最小，並使功率因數 (PF) 最高 ( $>0.9$ )，也可接受更小的值，但是會導致 PF 降低、線電流失真增大。

### 相位控制調光器的操作

調光器透過不導通 (遮蔽) 部分 AC 電壓 Sine 波，以切換控制白熾燈亮度。這會降低施加於燈泡的 RMS 電壓，進而降低亮度。這稱為自然調光，設定 LYTSwitch-4 LYT4311-4318 裝置進行調光時，該裝置會隨 RMS 線電壓降低而降低 LED 電流，以利用自然調光。藉由此性質，會有意降低線間電壓調節效能，以增大調光範圍，且更接近模擬白熾燈泡的操作。使用  $49.9\text{ k}\Omega$  參考接腳電阻時，請選擇自然調光模式操作。

### 上升邊緣相位控制調光器

為了提供低成本的無閃爍輸出調光功能，採用 TRIAC 的上升邊緣相位調光器在設計時有許多取舍。

由於 LED 照明所消耗的功率小得多，因此整體燈具所汲取的電流會低於調光器內 TRIAC 的吸持電流。這可能會導致不良狀況，例如調光範圍受限和/或閃爍。開啟 TRIAC 時，LED 燈具相對較大的阻抗會因對輸入電容充電的突波電流而導致大幅振盪。這同樣會引起不良狀況，因為振盪可能導致 TRIAC 電流降至零並關閉。

為了解決這些問題，採用了主動阻尼器和被動洩放器這兩個電路。這些電路的缺點是會增大功耗，進而降低電源供應器的效率。因此對於非調光應用，省略這些元件即可。

圖 10a 顯示上升邊緣 TRIAC 調光器輸入端的線電壓和電流，圖 10b 則顯示產生的整流匯流排電壓。在此範例中，TRIAC 導通角為  $90^\circ$ 。

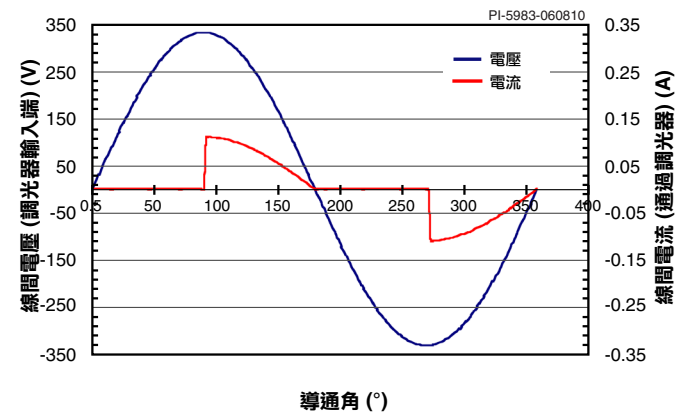


圖 10a. 上升邊緣 TRIAC 調光器在  $90\text{SDgr}$  時理想的輸入電壓和電流波形。

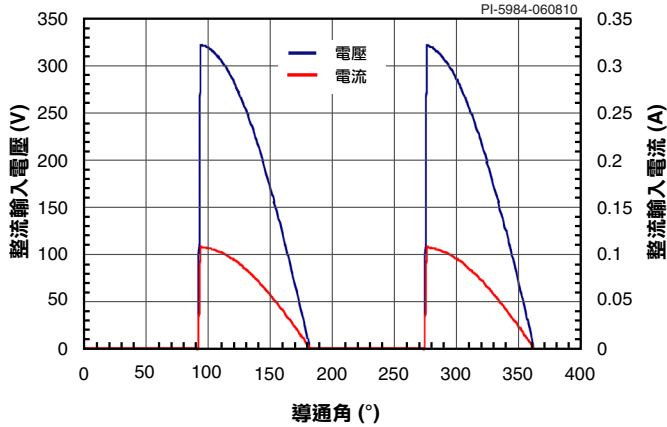


圖 10b. TRIAC 調光器輸出整流後產生的波形。

圖 11 顯示 TRIAC 過早關閉並重新啟動時，不需要的整流滙流排電壓和電流。

如果 TRIAC 在半週期結束之前就異常關閉，或是交替的半 AC 週期有不同的導通角，則 LED 燈會出現閃爍，這是輸出電流發生變化的緣故。加入洩放器和阻尼器電路即可解決此問題。

調光器的運作方式會隨不同製造商和功率額定值而不同，例如，相較於 600 W 或 1000 W 調光器，300 W 調光器需要的阻尼更低且要求洩放器的功率損失更低，這是因為驅動電路和 TRIAC 吸持電流規格不同。如果由同一調光器驅動多個並聯的燈泡，可能會由於並聯裝置時電容增大導致產生更多振盪。所以，測試調光器操作時，請在多個機型、不同線間電壓以及單一驅動器和多個並聯驅動器的各種情況下進行確認。

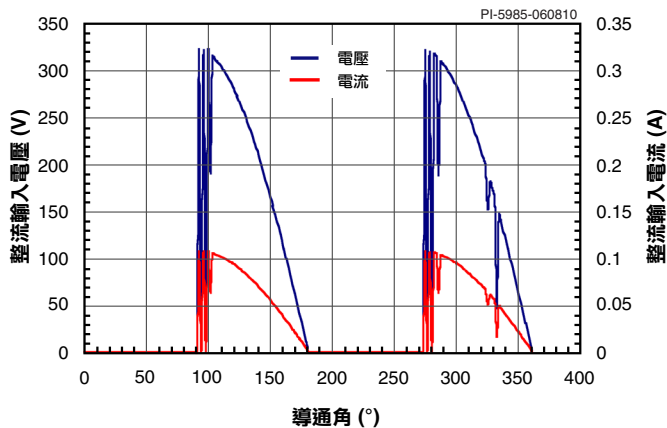


圖 11. 顯示異常啟動的相位角調光器範例

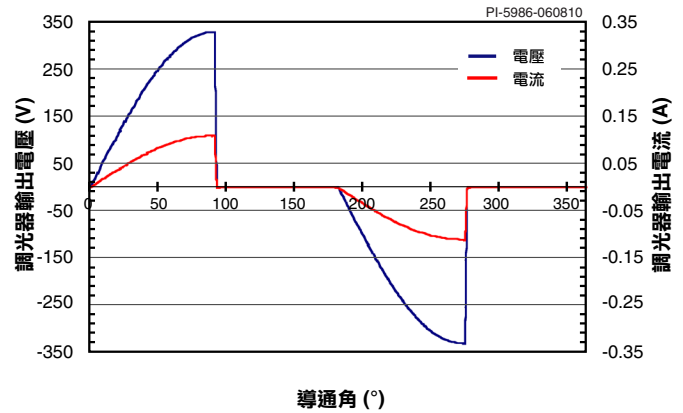


圖 12. 後緣調光器在 90SDgr 導通角時理想的調光器輸出電壓和電流波形。

從加入洩放器電路開始。請在整流滙流排上加入串聯的  $0.44 \mu\text{F}$  電容器和  $510 \Omega$  1 W 電阻器 (圖 8 中的 C1 和 R1)。如果這樣做可以產生令人滿意的操作，請將該電容值降至產生可接受效能的最小值，以降低損失並提高效率。

如果洩放器電流無法維持 TRIAC 導通，則加入主動阻尼器，如圖 8 所示。該電路包含元件 R6、C3 以及與 R8 搭配使用的 Q1。此電路透過串聯 R8，可在 TRIAC 開啟時，於 TRIAC 導通的第 1 ms 內限制對 C4 充電的突波電流。約 1 ms 後，Q1 會開啟，從而使 R8 短路。這樣可保持 R8 功耗較低，並允許電流限制期間使用較大的值。增加電阻器 R6 的值來增加 Q1 開啟前的延遲時間，可改善調光器相容性，但是也會導致 R8 消耗更多功率。進行調整時，請監測電源供應器輸入端的 AC 線電流和電壓。請延長延遲時間，直到 TRIAC 可正常運作，但基於效率考量，應使延遲時間儘量最短。

根據一般規則，洩放器和阻尼器電路中消耗的功率越多，可與驅動器一起運作的調光器類型越多。

### 後緣相位控制調光器

圖 11 顯示使用後緣調光器時電源供應器輸入端的線電壓和電流。在此範例中，調光器導通角為 90 度。其中許多調光器使用背靠背連接的功率 FET，而不是使用 TRIAC 來控制負載。這樣就避免了 TRIAC 的吸持電流問題，且因為導通在過零處開始，因此可將高電流突波和線電壓振盪降至最低。通常，這些調光器類型不需要使用阻尼和洩放器電路。

## 使用前緣觸發的調光器時的可聞雜訊考量

通常使用輸入電容、EMI 濾波電感器和變壓器進行調光時，會產生雜訊。在每個 AC 半週期，輸入電容器和電感器的  $di/dt$  和  $dv/dt$  都很高，這是因為 TRIAC 已啟動，突波電流對輸入電容進行充電。選擇薄膜電容器 (而不是陶瓷電容器)、使電容器值最小，並選擇實體短且寬的電感器可以使雜訊降至最低。

變壓器也可能產生雜訊，避免使用窄長腳的鐵芯 (機械諧振頻率很高) 可將此雜訊降至最低。例如，對於相同磁通密度，RM 鐵芯產生的可聞雜訊小於 EE 鐵芯。降低鐵芯的磁通密度，也能降低雜訊。將最大磁通密度 (BM) 降低為 1500 高斯，通常可消除任何可聞雜訊，但是必須權衡特定輸出功率所需的較大鐵芯尺寸。

## 散熱與使用壽命考量

照明應用的驅動器散熱面臨嚴峻挑戰。許多情況下，LED 負載功耗會決定驅動器的工作環境溫度，因此應對最終機殼內的驅動器進行散熱評估。溫度對驅動器和 LED 使用壽命有直接影響。溫度每

上升  $10^{\circ}\text{C}$ ，元件壽命就會縮短一倍。因此，正確使用散熱片並確認所有裝置的工作溫度非常重要。

## 佈局考量

### 一次側連接

請在用於源極接腳和偏壓迴線之輸入濾波電容的負端使用單點 (Kelvin) 連接。這樣可藉由將突波電流從偏壓繞組直接傳回至輸入濾波電容，提高承受突波的能力。BP 接腳電容應儘可能接近 BP 接腳，並儘可能接近源極接腳。源極接腳 Trace 不可與主功率 FET 切換電流共用。連接至源極接腳的所有回授接腳元件都應與 BP 接腳電容遵循相同的規則。主功率 FET 切換電流必須經由儘可能短的路徑返回大電容器。如果大電流路徑過長，會產生過多的傳導性與輻射性雜訊。

### 二次側連接

輸出整流器和輸出濾波電容應該儘可能接近。變壓器的輸出迴線接腳至輸出濾波電容迴線側的 Trace 應該很短。

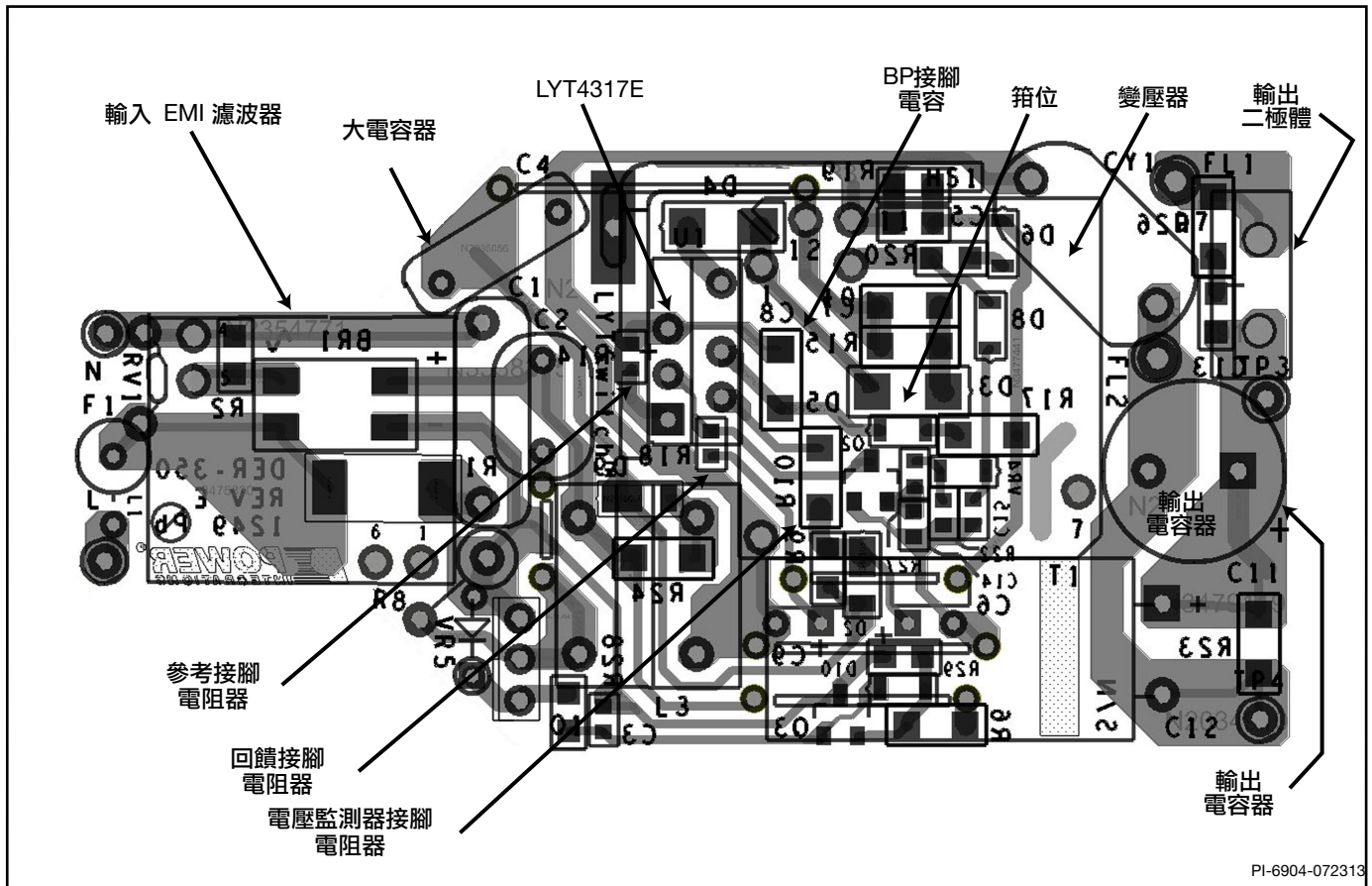


圖 13. DER-350 20 W 佈局範例，頂層絲印 / 底層。

## 快速設計檢查清單

### 最大汲極電壓

確認在所有工作條件 (包括啟動和故障情況) 下, 峰值  $V_{DS}$  不會超過 670 V。

### 最大汲極電流

測量所有工作條件 (包括啟動和故障狀況) 下的峰值汲極電流。查看有無變壓器飽和的跡象 (通常發生於工作環境溫度最高時)。確認峰值電流低於產品規格型錄中所載明的「絕對最大額定值」值。

### 散熱檢查

在最大輸出功率、最小和最大線電壓及環境溫度下, 確認未超出 LYTswitch-4、變壓器、輸出二極體、輸出電容器和汲極箝位電路元件的溫度規格。

絕對最大額定值<sup>(1,4)</sup>

汲極接腳峰值電流 <sup>(5)</sup> : LYT4x11 .....	1.37 A	運作接面溫度 <sup>(2)</sup> .....	-40 至 150 °C
LYT4x12 .....	2.08 A	附註:	
LYT4x13 .....	2.72 A	1. 所有電壓均參考源極, $T_A = 65\text{ °C}$ 。	
LYT4x14 .....	4.08 A	2. 通常由內部電路限制。	
LYT4x15 .....	5.44 A	3. 1/16 英寸。焊接時間為 5 秒。	
LYT4x16 .....	6.88 A	4. 在不導致產品永久損壞情況下, 可以一次套用一個所指定的絕對最大額定值。在絕對最大額定值情況下運行很長時間可能影響產品可靠性。	
LYT4x17 .....	7.73 A	5. 當汲極電壓同時低於 400 V 時, 允許使用峰值汲極電流 400 V。另請參見圖 13	
LYT4x18 .....	9.00 A	6. 在啟動期間 (BYPASS 接腳開始向 IC 供電之前的期間), 電壓監測器接腳電壓可安全無損地上升至 15 V。	
汲極接腳電壓 .....	-0.3 至 670 V		
BP 接腳電壓 .....	-0.3 至 9 V		
BP 接腳電流 .....	100 mA		
電壓監測器接腳電壓 .....	-0.3 至 9 V <sup>(6)</sup>		
回授接腳電壓 .....	-0.3 至 9 V		
參考接腳電壓 .....	-0.3 至 9 V		
焊接溫度 <sup>(3)</sup> .....	260 °C		
儲存溫度 .....	-65 至 150 °C		

## 熱阻

熱阻: E 或 L 封裝

$(\theta_{JA})$ .....	105 °C/W <sup>(1)</sup>
$(\theta_{JC})$ .....	2 °C/W <sup>(2)</sup>

附註:

1. 無散熱片, 無支撐。
2. 於背面的墊片處測量。

參數	符號	條件		最小值	典型值	最大值	單位
		源極 = 0 V ; $T_J = -20\text{ °C}$ 到 $125\text{ °C}$ (除非另有指定)					
<b>控制功能</b>							
切換頻率	$f_{OSC}$	$T_J = 65\text{ °C}$	平均值	124	132	140	kHz
			峰值間頻率抖動		5.4		
頻率抖動 (Jitter) 調變率	$f_M$	$T_J = 65\text{ °C}$ 請參見附註 B			2.6		kHz
BP 接腳 充電電流	$I_{CH1}$	$V_{BP} = 0\text{ V}$ , $T_J = 65\text{ °C}$	LYT4x11	-4.1	-3.4	-2.7	mA
			LYT4x12	-7.3	-6.1	-4.9	
			LYT4x13-4x17	-12	-9.5	-7.0	
			LYT4x18	-13.3	-10.8	-8.3	
	$I_{CH2}$	$V_{BP} = 5\text{ V}$ , $T_J = 65\text{ °C}$	LYT4x11	-0.81	-0.62	-0.43	
			LYT4x12	-3.1	-2.4	-1.7	
			LYT4x13-4x17	-5.6	-4.35	-3.1	
			LYT4x18	-6.75	-5.5	-4.25	
充電電流 溫度漂移		請參閱附註 A、B			0.7		%/°C
BP 接腳電壓	$V_{BP}$	$0\text{ °C} < T_J < 100\text{ °C}$		5.75	5.95	6.15	V
BP 接腳 電壓磁滯	$V_{BP(H)}$	$0\text{ °C} < T_J < 100\text{ °C}$			0.85		V
BP 接腳 分流電壓	$V_{BP(SHUNT)}$	$I_{BP} = 4\text{ mA}$ $0\text{ °C} < T_J < 100\text{ °C}$		6.1	6.4	6.6	V
緩啟動時間	$t_{SOFT}$	$T_J = 65\text{ °C}$ $V_{BP} = 5.9\text{ V}$		55	76		ms

參數	符號	條件 源極 = 0 V ; $T_J = -20\text{ }^\circ\text{C}$ 至 $125\text{ }^\circ\text{C}$ (除非另有指定)	最小值	典型值	最大值	單位	
<b>控制功能 (續)</b>							
汲極供應電流	$I_{CD2}$	$0\text{ }^\circ\text{C} < T_J < 100\text{ }^\circ\text{C}$ FET 未切換	0.5	0.8	1.2	mA	
	$I_{CD1}$	$0\text{ }^\circ\text{C} < T_J < 100\text{ }^\circ\text{C}$ FET 於 $f_{OSC}$ 切換	1	2.5	4		
<b>電壓監測器接腳</b>							
線電壓過壓臨界值	$I_{OV}$	$T_J = 65\text{ }^\circ\text{C}$ $R_R = 24.9\text{ k}\Omega$ $R_R = 49.9\text{ k}\Omega$	臨界值	115	123	131	$\mu\text{A}$
			磁滯		6		
電壓監測器接腳電壓	$V_V$	$0\text{ }^\circ\text{C} < T_J < 100\text{ }^\circ\text{C}$ $I_V < I_{OV}$	2.75	3.0	3.25	V	
電壓監測器接腳短路電流	$I_{V(SC)}$	$V_V = 5\text{ V}$ $T_J = 65\text{ }^\circ\text{C}$	165	185	205	$\mu\text{A}$	
遠端開/關臨界值	$V_{V(REM)}$	$T_J = 65\text{ }^\circ\text{C}$	0.5			V	
<b>回授接腳</b>							
啟動最大工作週期時的回授接腳電流	$I_{FB(DC\text{MAXR})}$	$0\text{ }^\circ\text{C} < T_J < 100\text{ }^\circ\text{C}$			90	$\mu\text{A}$	
回授接腳電流跳離週期臨界值	$I_{FB(SKIP)}$	$0\text{ }^\circ\text{C} < T_J < 100\text{ }^\circ\text{C}$	210			$\mu\text{A}$	
最大工作週期	$DC_{MAX}$	$I_{FB(DC\text{MAXR})} < I_{FB} < I_{FB(SKIP)}$ $0\text{ }^\circ\text{C} < T_J < 100\text{ }^\circ\text{C}$	90		99.9	%	
回授接腳電壓	$V_{FB}$	$I_{FB} = 150\text{ }\mu\text{A}$ $0\text{ }^\circ\text{C} < T_J < 100\text{ }^\circ\text{C}$	2.1	2.3	2.56	V	
回授接腳短路電流	$I_{FB(SC)}$	$V_{FB} = 5\text{ V}$ $T_J = 65\text{ }^\circ\text{C}$	320	400	480	$\mu\text{A}$	
工作週期降低	DC10	$I_{FB} = I_{FB(AR)}$ , $T_J = 65\text{ }^\circ\text{C}$ , 請參見附註 B	17			%	
	DC40	$I_{FB} = 40\text{ }\mu\text{A}$ , $T_J = 65\text{ }^\circ\text{C}$		34			
	DC60	$I_{FB} = 60\text{ }\mu\text{A}$ , $T_J = 65\text{ }^\circ\text{C}$		55			
<b>自動重新啟動</b>							
自動重新啟動開啟時間	$t_{AR}$	$T_J = 65\text{ }^\circ\text{C}$ $V_{BP} = 5.9\text{ V}$	55	76		ms	
自動重新啟動工作週期	$DC_{AR}$	$T_J = 65\text{ }^\circ\text{C}$ 請參見附註 B		25		%	
SOA 最小切換開啟時間	$t_{ON(SOA)}$	$T_J = 65\text{ }^\circ\text{C}$ 請參見附註 B			0.875	$\mu\text{s}$	
自動重新啟動時的回授接腳電流	$I_{FB(AR)}$	$0\text{ }^\circ\text{C} < T_J < 100\text{ }^\circ\text{C}$		6.5	10	$\mu\text{A}$	

參數	符號	條件 源極 = 0 V ; $T_J = -20\text{ }^\circ\text{C}$ 到 $125\text{ }^\circ\text{C}$ (除非另有指定)	最小值	典型值	最大值	單位
<b>參考 (R) 接腳</b>						
參考接腳電壓	$V_R$	$R_R = 24.9\text{ k}\Omega$ $0\text{ }^\circ\text{C} < T_J < 100\text{ }^\circ\text{C}$	1.223	1.245	1.273	V
參考接腳電流	$I_R$		48.69	49.94	51.19	$\mu\text{A}$
<b>限電流/電路保護</b>						
全功率 限電流 ( $C_{BP} = 4.7\text{ }\mu\text{F}$ )	$I_{LIMIT(F)}$ $T_J = 65\text{ }^\circ\text{C}$	di/dt = 174 mA/ $\mu\text{s}$ LYT4x12	1.00		1.17	A
		di/dt = 174 mA/ $\mu\text{s}$ LYT4x13	1.24		1.44	
		di/dt = 225 mA/ $\mu\text{s}$ LYT4x14	1.46		1.70	
		di/dt = 320 mA/ $\mu\text{s}$ LYT4x15	1.76		2.04	
		di/dt = 350 mA/ $\mu\text{s}$ LYT4x16	2.43		2.83	
		di/dt = 426 mA/ $\mu\text{s}$ LYT4x17	3.26		3.79	
降低的功率 限電流 ( $C_{BP} = 47\text{ }\mu\text{F}$ )	$I_{LIMIT(R)}$ $T_J = 65\text{ }^\circ\text{C}$	di/dt = 133 mA/ $\mu\text{s}$ LYT4x11	0.74		0.86	A
		di/dt = 195 mA/ $\mu\text{s}$ LYT4x12	0.81		0.95	
		di/dt = 192 mA/ $\mu\text{s}$ LYT4x13	1.00		1.16	
		di/dt = 240 mA/ $\mu\text{s}$ LYT4x14	1.19		1.38	
		di/dt = 335 mA/ $\mu\text{s}$ LYT4x15	1.43		1.66	
		di/dt = 380 mA/ $\mu\text{s}$ LYT4x16	1.76		2.05	
		di/dt = 483 mA/ $\mu\text{s}$ LYT4x17	2.35		2.73	
		di/dt = 930 mA/ $\mu\text{s}$ LYT4x18	4.90		5.70	
最小開啟時間脈衝	$t_{LEB} + t_{IL(D)}$	$T_J = 65\text{ }^\circ\text{C}$	300	500	700	ns
上升邊緣遮蔽時間	$t_{LEB}$	$T_J = 65\text{ }^\circ\text{C}$ 請參見附註 B	150		500	ns
限電流延遲時間	$t_{IL(D)}$	$T_J = 65\text{ }^\circ\text{C}$ 請參見附註 B		150		ns
過溫保護 溫度		請參見附註 B	135	142	150	$^\circ\text{C}$
過溫保護 磁滯		請參見附註 B		75		$^\circ\text{C}$
BP 接腳開機重設 臨界值電壓	$V_{BP(RESET)}$	$0\text{ }^\circ\text{C} < T_J < 100\text{ }^\circ\text{C}$	2.25	3.30	4.25	V

參數	符號	條件		最小值	典型值	最大值	單位			
		源極 = 0 V ; T <sub>J</sub> = -20 °C 到 125 °C (除非另有指定)								
<b>輸出</b>										
開啟狀態電阻	R <sub>DS(ON)</sub>	LYT4x11 I <sub>D</sub> = 100 mA	T <sub>J</sub> = 65 °C		11.5	13.2	Ω			
			T <sub>J</sub> = 100 °C		13.5	15.5				
		LYT4x12 I <sub>D</sub> = 100 mA	T <sub>J</sub> = 65 °C		6.9	8.0				
			T <sub>J</sub> = 100 °C		8.4	9.7				
		LYT4x13 I <sub>D</sub> = 150 mA	T <sub>J</sub> = 65 °C		5.3	6.0				
			T <sub>J</sub> = 100 °C		6.3	7.3				
		LYT4x14 I <sub>D</sub> = 150 mA	T <sub>J</sub> = 65 °C		3.4	3.9				
			T <sub>J</sub> = 100 °C		3.9	4.5				
		LYT4x15 I <sub>D</sub> = 200 mA	T <sub>J</sub> = 65 °C		2.5	2.9				
			T <sub>J</sub> = 100 °C		3.0	3.4				
		LYT4x16 I <sub>D</sub> = 250 mA	T <sub>J</sub> = 65 °C		1.9	2.2				
			T <sub>J</sub> = 100 °C		2.3	2.7				
		LYT4x17 I <sub>D</sub> = 350 mA	T <sub>J</sub> = 65 °C		1.7	2.0				
			T <sub>J</sub> = 100 °C		2.0	2.4				
		LYT4x18 I <sub>D</sub> = 600 mA	T <sub>J</sub> = 65 °C		1.3	1.5				
			T <sub>J</sub> = 100 °C		1.6	1.8				
		關閉狀態汲極漏電流	I <sub>DSS</sub>	V <sub>BP</sub> = 6.4 V V <sub>DS</sub> = 560V T <sub>J</sub> = 100 °C					50	μA
		崩潰電壓	BV <sub>DSS</sub>	V <sub>BP</sub> = 6.4 V T <sub>J</sub> = 65 °C		670				V
最小汲極供應電壓		T <sub>J</sub> < 100 °C		36			V			
上升時間	t <sub>R</sub>	在典型返馳式中測量 請參見附註 B			100		ns			
下降時間	t <sub>F</sub>				50		ns			

附註:

- A. 對於使用負值的規格，負溫度係數表示溫度升高時增大，正溫度係數表示溫度升高時降低。  
B. 由特性保證。未在生產環境下測試。



典型效能特性

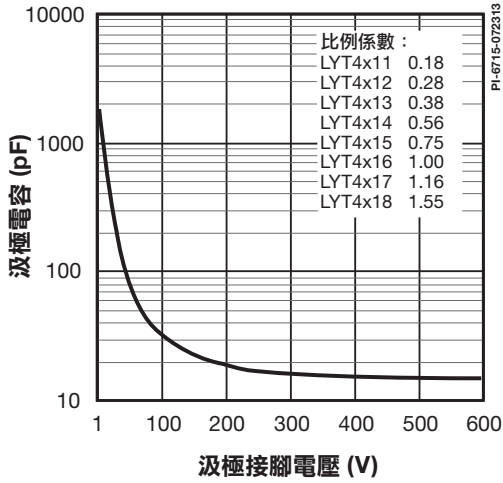


圖 14： 汲極電容與汲極接腳電壓關係圖。

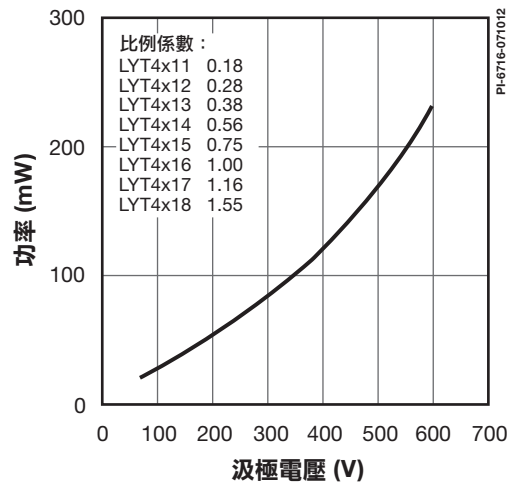


圖 15： 功率與汲極電壓關係圖。

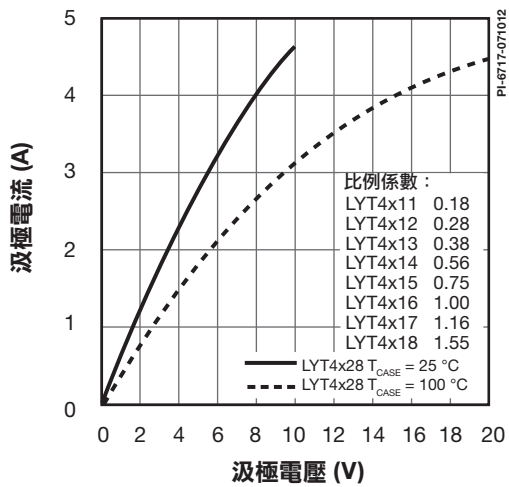


圖 16： 汲極電流與汲極電壓關係圖。

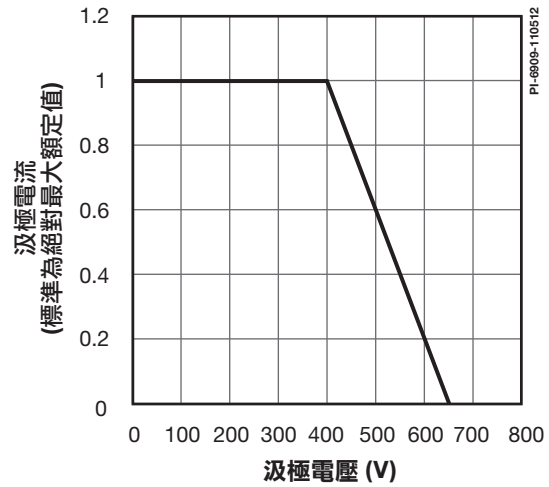
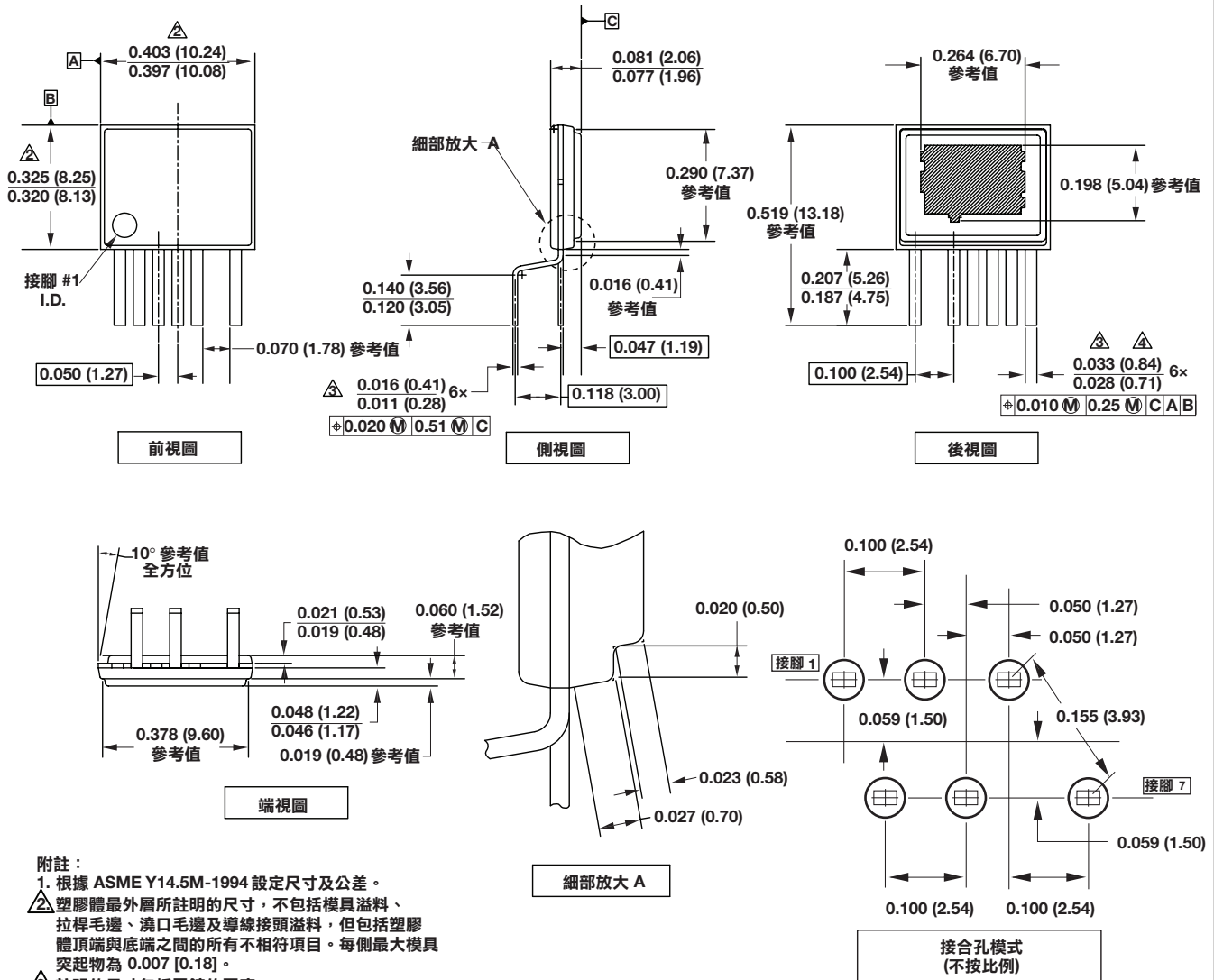


圖 17： 最大允許的汲極電流與汲極電壓關係圖。

### eSIP-7C (E 封裝)

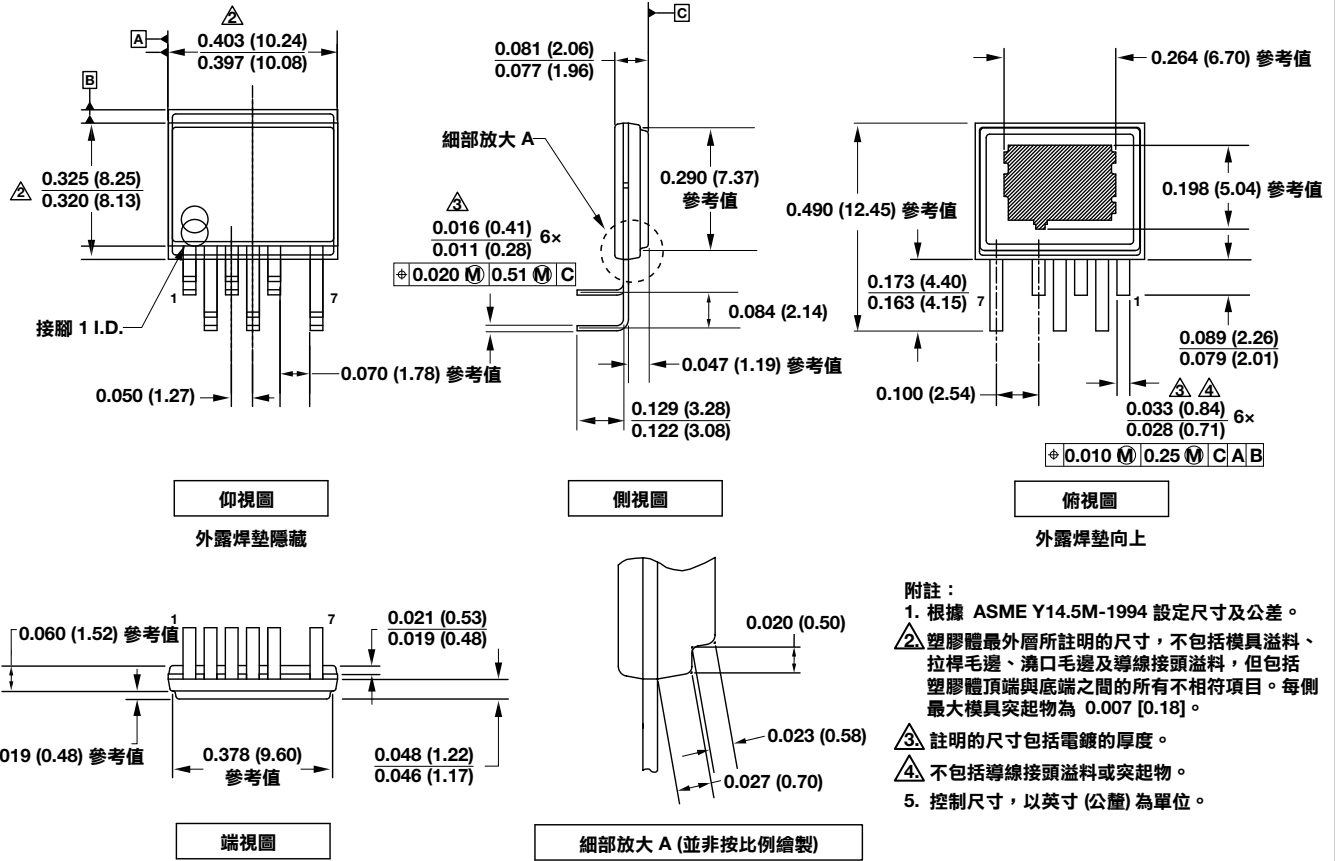


**附註：**

- 根據 ASME Y14.5M-1994 設定尺寸及公差。
- 塑膠體最外層所註明的尺寸，不包括模具溢料、拉桿毛邊、澆口毛邊及導線接頭溢料，但包括塑膠體頂端與底端之間的所有不相符項目。每側最大模具突起物為 0.007 [0.18]。
- 註明的尺寸包括電鍍的厚度。
- 不包括導線接頭溢料或突起物。
- 控制尺寸，以英寸 (公釐) 為單位。

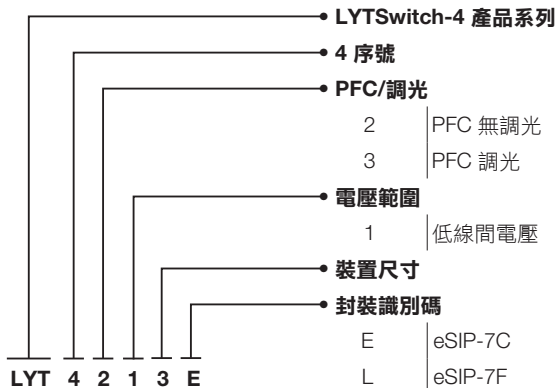
PI-4917-061510

eSIP-7F (L 封裝)



PI-5204-061510

零件訂購資訊



修訂	附註	日期
A	初始版本。	11/12
B	更正了 13 頁和 14 頁的 Min 和 Typ 參數表值。	02/13
B	更新了 13、14 和 15 頁的 $I_{CH1}$ 、 $I_{CH2}$ 、 $I_{CD1}$ 、 $DC_{AR}$ 、 $I_{LIMIT(F)}$ 、 $I_{LIMIT(R)}$ 參數。	02/20/13
C	更新了圖 1、3a、3b、3c、3d、8、9 和 13。	06/13
D	<絕對最大額定值>一節新增「附註 6」。	10/13

### 如需最新更新，請造訪我們的網站：[www.powerint.com](http://www.powerint.com)

Power Integrations 保有隨時對其產品進行變更以提升可靠性或可製造性的權利。Power Integrations 對因使用此處所說明的任何裝置或電路所造成的損失概不負責。POWER INTEGRATIONS 在本文中不提供任何保證，並明確否認所有保證，包括但不限於對適售性、特定目的之適用性以及不侵犯第三方權利的默示保證。

### 專利資訊

Power Integrations 的一項或多項美國及國外專利 (或可能正在申請的美國及國外專利) 可能涵蓋本文件中所示的產品和應用 (包括產品外部的變壓器構造和電路)。www.powerint.com 上提供了 Power Integrations 專利的完整清單。Power Integrations 授予其客戶某些特定專利權的授權，詳情請參閱 <http://www.powerint.com/ip.htm>。

### 生命支援政策

未經 POWER INTEGRATIONS 總裁明確的書面許可，不可將 POWER INTEGRATIONS 產品用作生命支援裝置或系統的關鍵元件。具體說明如下：

1. 生命支援裝置或系統係指 (i) 用於透過外科手術植入人體的裝置，或 (ii) 支援或維持生命的裝置，以及 (iii) 根據合理推斷，遵循使用指示正確使用而無法正常執行功能時，會導致使用者重大傷害或死亡的裝置。
2. 關鍵元件係指生命支援裝置或系統中，根據合理推斷，無法正常執行功能時會導致生命支援裝置或系統出現故障，或是影響其安全或有效性的任何元件。

PI 標誌、TOPSwitch、TinySwitch、LinkSwitch、LYTSwitch、DPA-Switch、PeakSwitch、CAPZero、SENZero、LinkZero、HiperPFS、HiperTFS、HiperLCS、Qspeed、EcoSmart、Clampless、E-Shield、Filterfuse、StakFET、PI Expert 和 PI FACTS 均為 Power Integrations, Inc. 的商標。其他商標為其個別公司之財產。©2013, Power Integrations, Inc.

## Power Integrations 全球銷售支援地點

### 全球總部

5245 Hellyer Avenue  
San Jose, CA 95138, USA.  
總機：+1-408-414-9200  
客戶服務：  
電話：+1-408-414-9665  
傳真：+1-408-414-9765  
電子郵件：  
usasales@powerint.com

### 中國 (上海)

Rm 1601/1610, Tower 1,  
Kerry Everbright City  
No. 218 Tianmu Road West,  
Shanghai, P.R.C. 200070  
電話：+86-21-6354-6323  
傳真：+86-21-6354-6325  
電子郵件：  
chinasales@powerint.com

### 中國 (深圳)

3rd Floor, Block A,  
Zhongtuo International Business  
Center, No. 1061, Xiang Mei Rd,  
FuTian District, ShenZhen,  
China, 518040  
電話：+86-755-8379-3243  
傳真：+86-755-8379-5828  
電子郵件：  
chinasales@powerint.com

### 德國

Lindwurmstrasse 114  
80337 Munich  
Germany  
電話：+49-895-527-39110  
傳真：+49-895-527-39200  
電子郵件：  
eurosales@powerint.com

### 印度

#1, 14th Main Road  
Vasanthanagar  
Bangalore-560052 India  
電話：+91-80-4113-8020  
傳真：+91-80-4113-8023  
電子郵件：  
indiasales@powerint.com

### 義大利

Via Milanese 20, 3rd.Fl.  
20099 Sesto San Giovanni (MI)  
Italy  
電話：+39-024-550-8701  
傳真：+39-028-928-6009  
電子郵件：  
eurosales@powerint.com

### 日本

Kosei Dai-3 Bldg.  
2-12-11, Shin-Yokohama,  
Kohoku-ku  
Yokohama-shi Kanagawan  
222-0033 Japan  
電話：+81-45-471-1021  
傳真：+81-45-471-3717  
電子郵件：  
japansales@powerint.com

### 韓國

RM 602, 6FL  
Korea City Air Terminal B/D, 159-6  
Samsung-Dong, Kangnam-Gu,  
Seoul, 135-728, Korea  
電話：+82-2-2016-6610  
傳真：+82-2-2016-6630  
電子郵件：  
koreasales@powerint.com

### 新加坡

51 Newton Road  
#19-01/05 Goldhill Plaza  
Singapore, 308900  
電話：+65-6358-2160  
傳真：+65-6358-2015  
電子郵件：  
singaporesales@powerint.com

### 台灣

5F, No. 318, Nei Hu Rd., Sec. 1  
Nei Hu Dist.  
Taipei 11493, Taiwan R.O.C.  
電話：+886-2-2659-4570  
傳真：+886-2-2659-4550  
電子郵件：  
taiwansales@powerint.com

### 歐洲總部

1st Floor, St. James's House  
East Street, Farnham  
Surrey GU9 7TJ  
United Kingdom  
電話：+44 (0) 1252-730-141  
傳真：+44 (0) 1252-727-689  
電子郵件：  
eurosales@powerint.com

### 應用熱線

全球 +1-408-414-9660

### 應用傳真

全球 +1-408-414-9760