

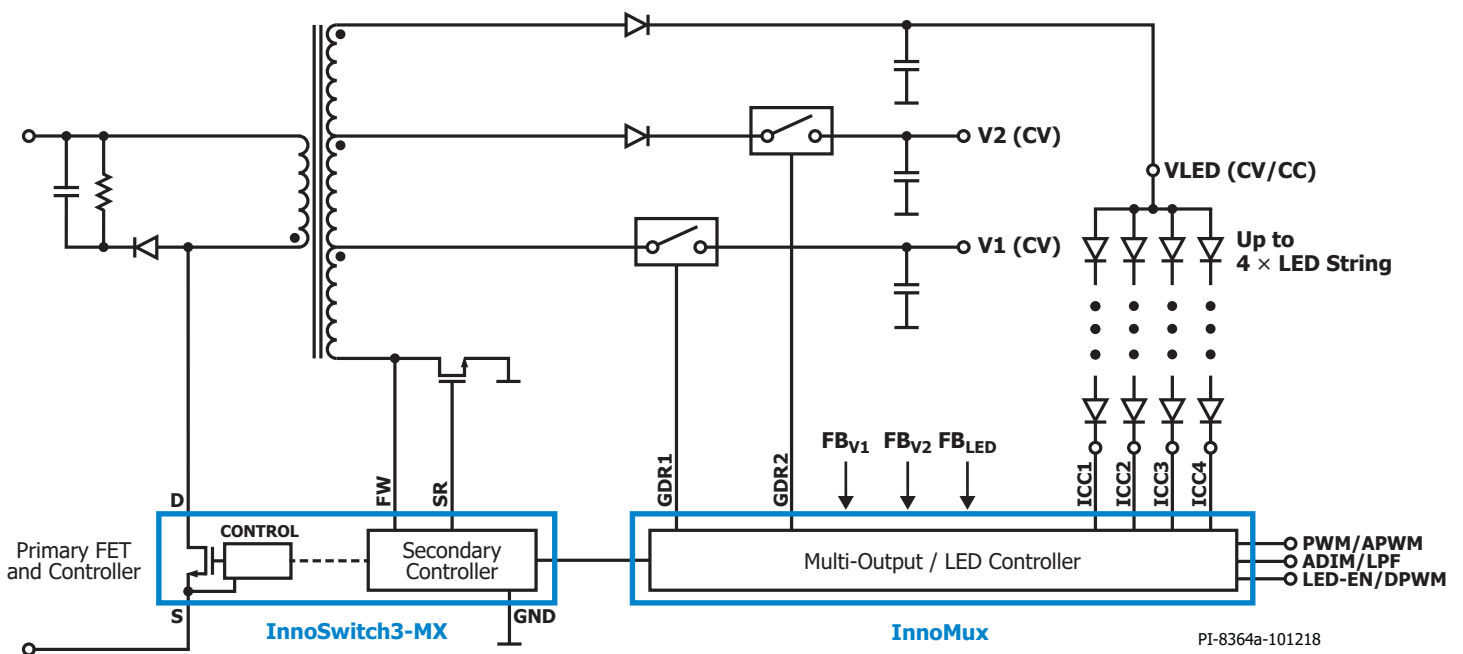
# InnoMux™ 技術



## 主要特性

- InnoSwitch™3-MX 和 InnoMux 晶片組
- 效率高達 91% 的單級功率轉換
- 針對具有 CV 和 CC 輸出的顯示器應用進行了最佳化
- 簡化了能源之星® 8 和 2021 歐盟標章合規性

## 用於顯示器和電器的創新型單級電源架構



## 應用

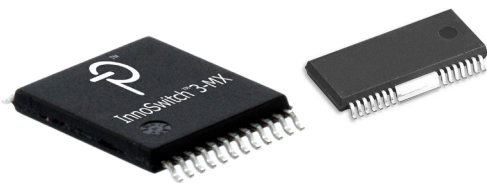
- 監測器
- 電視機
- 電器

## 輸出功率

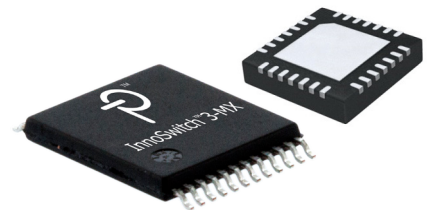
85-265 VAC

零件編號	BV 額定值 (V)	標準連續 (W)	最大連續 (W)
INN3464C	650	18	22
INN34x5C	650 / 725	22	28
INN34x6C	650 / 725	28	35
INN3467C	650	35	44
INN3477C	725	32	40
INN3468C	650	40	50
INN3478C	750	55	65
INN3479C	750	65	75
INN3470C	750	75	85

零件編號	輸出組態	封裝
IMX101J	1 CV, 1 LED 燈串	QFN
IMX101U	1 CV, 1 LED 燈串	HSOP
IMX111J	2 CV, 1 LED 燈串	QFN
IMX111U	2 CV, 1 LED 燈串	HSOP
IMX102U	1 CV, 4 LED 燈串	HSOP
IMX112U	2 CV, 4 LED 燈串	HSOP



波焊晶片組  
採用 InSOP-24D 封裝的 InnoSwitch3-MX +  
採用 HSOP-28 封裝的 InnoMux



迴焊晶片組  
採用 InSOP-24D 封裝的  
InnoSwitch3-MX + 採用 QFN-28 封  
裝的 InnoMux

## 設計範例

- 產品規格型錄 InnoMux 產品規格型錄 ([www.power.com/innomux-data-sheet](http://www.power.com/innomux-data-sheet))
- 設計範例 多輸出返馳式轉換器具有四個 LED 驅動器，使用 InnoMux IMX102U 和 InnoSwitch3-MX INN3468C 技術 (DER-636) ([www.power.com/der-636](http://www.power.com/der-636))